



Инструкция по эксплуатации

Компрессор Remeza BK5E-15-270

Цены на товар на сайте:

https://www.v-p-k.ru/vintovye-kompressory-remeza-vk-5-e/vk5e-15-270/?utm_source=manual&utm_medium=pdf&utm_campaign=manual_link

https://www.remeza-logistic.ru/catalog/vk_e/vk5e-15-270/?utm_source=manual&utm_medium=pdf&utm_campaign=manual_link

Оглавление	
1 ОБЩИЕ СВЕДЕНИЯ ОБ ИЗДЕЛИИ	4
2 НАЗНАЧЕНИЕ	5
3 ТЕХНИЧЕСКИЕ ХАРАКТЕРИСТИКИ	6
4 КОМПЛЕКТНОСТЬ	9
5 ТЕХНИЧЕСКОЕ ОПИСАНИЕ	
5.1 УСТРОЙСТВО	11
5.2 УСТРОЙСТВА ЗАЩИТЫ КОМПРЕСОРНОЙ УСТАНОВКИ	16
5.3 ПРИНЦИП РАБОТЫ	18
6 УКАЗАНИЕ МЕР БЕЗОПАСНОСТИ	19
7 ИНСТРУКЦИЯ ПО ЭКСПЛУАТАЦИИ	
7.1 ПОДГОТОВКА К РАБОТЕ	20
7.2 ПОРЯДОК РАБОТЫ	24
8 ТЕХНИЧЕСКОЕ ОБСЛУЖИВАНИЕ	26
9 ТРАНСПОРТИРОВАНИЕ И ХРАНЕНИЕ	
9.1 Транспортирование	31
9.2 Хранение	31
9.3 Снятие установки с эксплуатации	31
10 НЕИСПРАВНОСТИ И МЕТОДЫ ИХ УСТРАНЕНИЯ	32
11 СВЕДЕНИЯ О СОДЕРЖАНИИ ДРАГОЦЕННЫХ МЕТАЛЛОВ	34
12 ГАРАНТИЯ ИЗГОТОВИТЕЛЯ	35
13 СВИДЕТЕЛЬСТВО О ПРИЕМКЕ И УПАКОВЫВАНИИ	36
Приложение А	37
Приложение Б	40
Приложение В	41
Приложение Г	43
Гарантийное свидетельство	44

ВНИМАНИЕ!

УСТАНОВКА КОМПРЕССОРНАЯ ОБОРУДОВАНА МИКРОПРОЦЕССОРНЫМ КОНТРОЛЛЕРОМ, ОБЕСПЕЧИВАЮЩИМ КОНТРОЛЬ И ОТОБРАЖЕНИЕ ТЕХНИЧЕСКОЙ ИНФОРМАЦИИ О РАБОТЕ УСТАНОВКИ, НЕОБХОДИМОСТИ ТЕХНИЧЕСКОГО ОБСЛУЖИВАНИЯ И АВАРИЙНЫХ СИТУАЦИЯХ.

ВНИМАНИЕ!

ПРИ ЭКСПЛУАТАЦИИ КОМПРЕССОРНОЙ УСТАНОВКИ СОБЛЮДАЙТЕ УКАЗАНИЯ, ИЗЛОЖЕННЫЕ В ЭКСПЛУАТАЦИОННОЙ ДОКУМЕНТАЦИИ, ПОСТАВЛЯЕМОЙ В КОМПЛЕКТЕ С ИЗДЕЛИЕМ:

- НАСТОЯЩЕЕ РУКОВОДСТВО ПО ЭКСПЛУАТАЦИИ;
- РУКОВОДСТВЕ ПОЛЬЗОВАТЕЛЯ КОНТРОЛЛЕРА;
- ИНСТРУКЦИЯ ПО ЭКСПЛУАТАЦИИ ДВИГАТЕЛЯ;
- ИНСТРУКЦИЯ ПО ЭКСПЛУАТАЦИИ И ОБСЛУЖИВАНИЮ ОСУШИТЕЛЯ ВОЗДУХА;
- ИНСТРУКЦИЯ ПО ЭКСПЛУАТАЦИИ И ОБСЛУЖИВАНИЮ ФИЛЬТРА-

ВЛАГООТДЕЛИТЕЛЯ.

ВНИМАНИЕ!

ПРИМЕНЯЙТЕ ОРИГИНАЛЬНЫЕ ЗАПАСНЫЕ ЧАСТИ. УСТАНОВКА НЕОРИГИНАЛЬНЫХ ЗАПАСНЫХ ЧАСТЕЙ СЛУЖИТ ОСНОВАНИЕМ ПРЕКРАЩЕНИЯ ГАРАНТИЙНЫХ ОБЯЗАТЕЛЬСТВ ИЗГОТОВИТЕЛЯ. ОРИГИНАЛЬНЫЕ ЗАПАСНЫЕ ЧАСТИ СОПРОВОЖДАЮТСЯ ЗАЩИТНОЙ МАРКИРОВКОЙ.

1 ОБЩИЕ СВЕДЕНИЯ ОБ ИЗДЕЛИИ

1.1 Настоящее руководство по эксплуатации, совмещенное с паспортом, содержит техническое описание роторных винтовых компрессорных установок (далее установка) моделей **ВК5Е, ВК7Е, ВК10Е** и их исполнений; указания по эксплуатации и технические данные, гарантированные изготовителем.

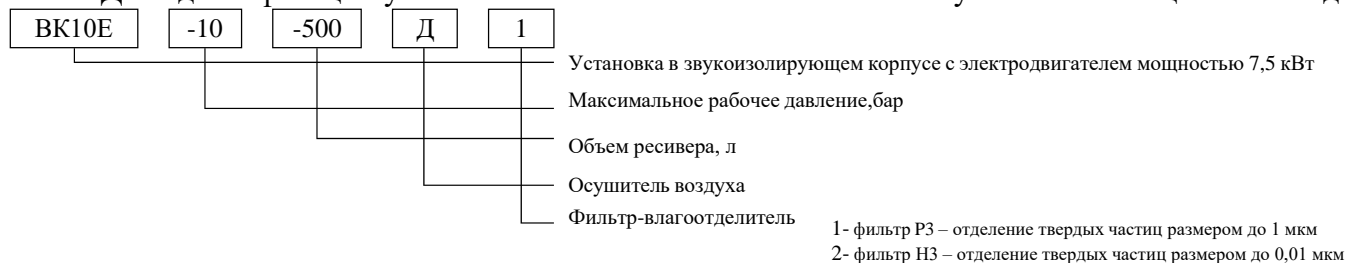
Установки изготовлены в соответствии с действующими нормами безопасности. Несоблюдение инструкции, неправильное вмешательство или использование неоригинальных запчастей ведет за собой автоматическое аннулирование гарантии.

ВНИМАНИЕ: ПЕРЕД МОНТАЖОМ, ВКЛЮЧЕНИЕМ ИЛИ РЕГУЛИРОВКОЙ УСТАНОВКИ ВНИМАТЕЛЬНО ИЗУЧИТЕ НАСТОЯЩЕЕ РУКОВОДСТВО. ДЛЯ ОПТИМАЛЬНОГО ИСПОЛЬЗОВАНИЯ ХАРАКТЕРИСТИК УСТАНОВКИ И ЕЕ НАДЕЖНОЙ РАБОТЫ, СОБЛЮДЕНИЯ ПРАВИЛ ЭКСПЛУАТАЦИИ, НЕОБХОДИМО СТРОГО ПРИДЕРЖИВАТЬСЯ УКАЗАНИЙ, СОДЕРЖАЩИХСЯ В НАСТОЯЩЕМ ДОКУМЕНТЕ.

ВНИМАНИЕ: ПЕРЕД ВЫПОЛНЕНИЕМ КАКИХ-ЛИБО ОПЕРАЦИЙ С УСТАНОВКОЙ НЕОБХОДИМО ОТКЛЮЧИТЬ ЕЕ ОТ СЕТИ ЭЛЕКТРОПИТАНИЯ, ПРОИЗВЕСТИ СБРОС ИЗБИТОЧНОГО ДАВЛЕНИЯ.

ВНИМАНИЕ: НЕКОТОРЫЕ ВНУТРЕННИЕ ДЕТАЛИ УСТАНОВКИ МОГУТ НАГРЕВАТЬСЯ ДО ВЫСОКИХ ТЕМПЕРАТУР.

Для идентификации установок основного исполнения используется пятипозиционный код:



Примечание – В исполнении ВК10Е-...-500Д (с осушителем) установка укомплектована фильтром S3 со степенью фильтрации 3 мкм.

ПРИМЕР ОБОЗНАЧЕНИЯ УСТАНОВКИ (ПРИ ЗАКАЗЕ):

УСТАНОВКА КОМПРЕССОРНАЯ ВК10Е-10-500Д

Характеристика: Электродвигатель – 7,5 кВт; максимальное рабочее давление – 10 бар; размещена на ресивере вместимостью – 500 л; с осушителем рефрижераторного типа.

При оформлении заказа на запасные части указывайте следующие данные:

- а) Модель (вариант исполнения), производительность установки, рабочее давление;
- б) Заводской номер установки;
- в) Номер (или код детали, узла), точное наименование детали и соответствующий номер исполнения.

ВНИМАНИЕ: ПРИМЕНЯЙТЕ ОРИГИНАЛЬНЫЕ ЗАПАСНЫЕ ЧАСТИ! УСТАНОВКА НЕОРИГИНАЛЬНЫХ ЗАПАСНЫХ ЧАСТЕЙ СЛУЖИТ ОСНОВАНИЕМ ПРЕКРАЩЕНИЯ ГАРАНТИЙНЫХ ОБЯЗАТЕЛЬСТВ ИЗГОТОВИТЕЛЯ.

Оригинальные запасные части, и их упаковка сопровождаются защитной маркировкой изготовителя.



– Общий вид
защитной маркировки

Изготовитель оставляет за собой право вводить какие-либо дополнительные изменения в конструкцию установки, направленные на повышение качества и надежности изделия без предварительного предупреждения.

1.2 Декларации о соответствии:

Регистрационный номер: **ЕАЭС N RU Д-ВУ.АВ24.В.03188**

Дата регистрации – 11.04.2017г.

Действительна до – 10.04.2022г.

Регистрационный номер: **ЕАЭС N RU Д-ВУ.АЖ26.В.00803/18**

Дата регистрации – 06.11.2018г.

Действительна до – 05.11.2023г.

2 НАЗНАЧЕНИЕ

2.1 Установка является сложным электромеханическим изделием и предназначена для обеспечения сжатым воздухом пневматического оборудования, аппаратуры и инструмента, применяемого в промышленности, автосервисе и для других целей потребителя. Использование изделия позволяет значительно экономить электроэнергию, механизировать труд и повысить качество работ.

По способу защиты человека от поражения электрическим током установка относится к классу I.

Не допускается эксплуатация установки во взрывоопасных и пожароопасных помещениях, вне помещений, под воздействием атмосферных осадков.

2.2 Питание установки осуществляется от трехфазной сети переменного тока напряжением $(380 \pm 10 \%)$ В, частотой $(50 \pm 1 \%)$ Гц.

Включение электродвигателя в питающую сеть осуществляется по схеме прямого пуска.

2.3 Допустимый интервал температур в помещении от плюс 5 до плюс 40 °С, относительная влажность воздуха не более 90 %.

2.4 Режим работы установки – продолжительный.

2.5 Регулировка давления в ресивере – автоматическая.

3 ТЕХНИЧЕСКИЕ ХАРАКТЕРИСТИКИ

3.1 Общие требования безопасности к конструкции и электрооборудованию установки соответствуют ГОСТ 12.2.016-81 и ГОСТ МЭК 60204-1.

3.2 Основные технические характеристики приведены в таблице 1.

Таблица 1 – Основные технические характеристики

Наименование показателя	Значение показателя											
	БК5Е-8	БК5Е-8-270	БК5Е-8-500	БК5Е-8-500Д	БК5Е-10	БК5Е-10-270	БК5Е-10-500	БК5Е-10-500Д	БК5Е-15	БК5Е-15-270	БК5Е-15-500	БК5Е-15-500Д
Объемная производительность, приведенная к начальным условиям, 0,1Мпа, 20°С, 60%, 111м над уровнем моря, л/мин, ± 6%	550				450				270			
Давление начальное, номинальное, МПа (бар)	0,1 (1)											
Давление конечное, номинальное, МПа (бар)	0,8 (8)				1,0 (10)				1,5 (15)			
Номинальная мощность электродвигателя, кВт	4,0											
Средний уровень звука в контрольных точках на расстоянии 1,0м, не более, дБА	68											
Степень защиты оболочек не ниже	IP20											
Число оборотов вала винтового блока, мин ⁻¹	4150				3630				2550			
Разница температуры воздуха на входе и выходе, °С	12		7		12		7		12		7	
Потребление воздуха на охлаждение и всасывание, м ³ /час, не более	2600											
Содержание масла в сжатом воздухе при работе в номинальном режиме, мг/ м ³ , не более	3											
Количество переносимого тепла (энергия вторичного использования), ккал/час	4700											
Климатическое исполнение	УХЛ 4.1 ГОСТ 15150											
Высота над уровнем моря, не более, м	1000											
Габаритные размеры, мм, не более:												
длина	890	1210	1960		890	1210	1960		890	1210	1960	
ширина	680	680	680		680	680	680		680	680	680	
высота	1025	1585	1585		1025	1585	1585		1025	1585	1585	
Вместимость ресивера, л, ±5%	–	270	500		–	270	500		–	270	500	
Масса, нетто, кг, не более	200	305	380	405	200	305	380	405	200	305	380	435

Продолжение таблицы 1

Наименование показателя	Значение показателя											
	ВК7Е-8	ВК7Е-8-270	ВК7Е-8-500	ВК7Е-8-500Д	ВК7Е-10	ВК7Е-10-270	ВК7Е-10-500	ВК7Е-10-500Д	ВК7Е-15	ВК7Е-15-270	ВК7Е-15-500	ВК7Е-15-500Д
Объемная производительность, приведенная к начальным условиям, 0,1МПа, 20°С, 60%, 111м над уровнем моря, л/мин, ± 6%	800			700				500				
Давление начальное, номинальное, МПа (бар)	0,1 (1)											
Давление конечное, номинальное, МПа (бар)	0,8 (8)			1,0 (10)				1,5 (15)				
Номинальная мощность электродвигателя, кВт	5,5											
Средний уровень звука в контрольных точках на расстоянии 1,0м, не более, дБА	70											
Степень защиты оболочек не ниже	IP20											
Число оборотов вала винтового блока, мин ⁻¹	4795			4260				3260				
Разница температуры воздуха на входе и выходе, °С	12		7		12		7		12		7	
Потребление воздуха на охлаждение и всасывание, м ³ /час, не более	2600											
Содержание масла в сжатом воздухе при работе в номинальном режиме, мг/ м ³ , не более	3											
Количество переносимого тепла (энергия вторичного использования), ккал/час	4700											
Климатическое исполнение	УХЛ 4.1 ГОСТ 15150											
Высота над уровнем моря, не более, м	1000											
Габаритные размеры, мм, не более:												
длина	890	1210	1960	890	1210	1960	890	1210	1960	890	1210	1960
ширина	680	680	705	680	680	705	680	680	705	680	680	705
высота	1025	1585	1585	1025	1585	1585	1025	1585	1585	1025	1585	1585
Вместимость ресивера, л, ±5%	–	270	500	–	270	500	–	270	500	–	270	500
Масса, нетто, кг, не более	215	320	395	420	215	320	395	420	215	340	395	450

Продолжение таблицы 1

Наименование показателя	Значение показателя											
	ВК10Е-8	ВК10Е-8-270	ВК10Е-8-500	ВК10Е-8-500Д	ВК10Е-10	ВК10Е-10-270	ВК10Е-10-500	ВК10Е-10-500Д	ВК10Е-15	ВК10Е-15-270	ВК10Е-15-500	ВК10Е-15-500Д
Объемная производительность, приведенная к начальным условиям, 0,1МПа, 20°С, 60%, 111м над уровнем моря, л/мин, ± 6%	1150				1000				700			
Давление начальное, номинальное, МПа (бар)	0,1 (1)											
Давление конечное, номинальное, МПа (бар)	0,8 (8)				1,0 (10)				1,5 (15)			
Номинальная мощность электродвигателя, кВт	7,5											
Средний уровень звука в контрольных точках на расстоянии 1,0м, не более, дБА	71											
Степень защиты оболочек не ниже	IP20											
Число оборотов вала винтового блока, мин ⁻¹	6755				5790				4630			
Разница температуры воздуха на входе и выходе, °С	12		7		12		7		12		7	
Потребление воздуха на охлаждение и всасывание, м ³ /час, не более	2800											
Содержание масла в сжатом воздухе при работе в номинальном режиме, мг/ м ³ , не более	3											
Количество переносимого тепла (энергия вторичного использования), ккал/час	6400											
Климатическое исполнение	УХЛ 4.1 ГОСТ 15150											
Высота над уровнем моря, не более, м	1000											
Габаритные размеры, мм, не более:												
длина	890	1210	1960		890	1210	1960		890	1210	1960	
ширина	680	680	705		680	680	705		680	680	705	
высота	1025	1585	1585		1025	1585	1585		1025	1585	1585	
Вместимость ресивера, л, ±5%	–	270	500		–	270	500		–	270	500	
Масса, нетто, кг, не более	225	325	405	430	225	325	405	430	225	345	435	460

3.3 Характеристика приводного ремня приведена в таблице 2.

Таблица 2

Код	Наименование и обозначение	Количество, шт.								
		ВК5Е-8	ВК5Е-10	ВК5Е-15	ВК7Е-8	ВК7Е-10	ВК7Е-15	ВК10Е-8	ВК10Е-10	ВК10Е-15
4302104203	Ремень ХРА-1060		1	1		2			2	2
4302104403	Ремень ХРА-1107	1			2		2	2		

Примечание – Ременная передача – одно или двухручьевая. Профиль ремня – А.

3.4 Характеристика блока винтового приведена в таблице 3.

Таблица 3

Код	Наименование и обозначение	Кол-во, шт.			Примеч.
		БК5Е	БК7Е	БК10Е	
4031010020	Блок винтовой SCA 7L	1			
4031000390	Блок винтовой EVO 2		1	1	

3.5 Характеристика смазочного материала

Номинальный заправочный объём масла для установки составляет 4,8 л.

Для заправки системы смазки и охлаждения установки рекомендуется использовать, не смешивая, следующие марки компрессорных масел минерального типа (или аналогичные по требованиям и качеству)

Для установок с рабочим давлением 8,10 бар – кинематическая вязкость 46 сСт при 40°C:

ESSO	COMPRESSOR KUEHLOIL 46
SHELL	CORENA S3 R46
MOBIL	RARUS 425
TEXACO	COMPRESSOR OIL EP VDL46
REPSOL	MERAK VDL46
ЛУКОЙЛ	СТАБИО 46
ТНК	КОМПРЕССОР VDL AC46

Для установок с рабочим давлением 15 бар – кинематическая вязкость 68 сСт при 40°C:

SHELL	CORENA S3 R68
ЛУКОЙЛ	СТАБИО 68

ЗАПРЕЩАЕТСЯ СМЕШИВАТЬ МАСЛА РАЗНЫХ МАРОК И ПРОИСХОЖДЕНИЯ.

При замене масла требуется его удаление из системы смазки (маслосборник, винтовой блок, радиатор, маслопроводы), а также замена фильтра масляного и фильтра-маслоотделителя.

4 КОМПЛЕКТНОСТЬ

4.1 Комплектность поставки изделия приведена в таблице 4.

Таблица 4

Наименование	Количество, шт.		
	БК5Е-8, БК5Е-10 БК5Е-15, БК7Е-8, БК7Е-10, БК7Е-15, БК10Е-8, БК10Е-10, БК10Е-15	БК5Е-8-270, БК5Е-10-270, БК5Е-15-270, БК5Е-8-500, БК5Е-10-500, БК5Е-15-500, БК7Е-8-270, БК7Е-10-270, БК7Е-15-270, БК7Е-8-500, БК7Е-10-500, БК7Е-15-500, БК10Е-8-270, БК10Е-10-270, БК10Е-15-270, БК10Е-8-500, БК10Е-10-500, БК10Е-15-500	БК5Е-8-500Д, БК5Е-10-500Д, БК5Е-15-500Д, БК7Е-8-500Д, БК7Е-10-500Д, БК7Е-15-500Д, БК10Е-8-500Д, БК10Е-10-500Д, БК10Е-15-500Д
Установка компрессорная	1		
Ключ (в комплекте)	2		
Виброопоры (в комплекте)	4	—	
Тара транспортная (в комплекте)	1		
<u>Документация</u>			
Установка компрессорная. РУКОВОДСТВО ПО ЭКСПЛУАТАЦИИ	1		
Контроллер. РУКОВОДСТВО ПОЛЬЗОВАТЕЛЯ	(см. Приложение В настоящего руководства)		
Электродвигатель. ПАСПОРТ (РУКОВОДСТВО ПО ЭКСПЛУАТАЦИИ)	1		
Маслоотделитель.	*ПАСПОРТ. ДЕКЛАРАЦИЯ	1	
Клапан предохранительный. *ПАСПОРТ	1 (см. Маслоотделитель. *Паспорт)		
Ресивер	*ПАСПОРТ ДЕКЛАРАЦИЯ	—	1
Клапан предохранительный**. *ПАСПОРТ	—	1	
Манометр**. *ПАСПОРТ	—	1	
Осушитель воздуха. РУКОВОДСТВО ПО ЭКСПЛУАТАЦИИ	—	1	
Фильтр-влагоотделитель. РУКОВОДСТВО ПО ЭКСПЛУАТАЦИИ И ОБСЛУЖИВАНИЮ	—	1	

Примечание. *Для поставок в страны Таможенного союза.

** Установлен на ресивере.

5 ТЕХНИЧЕСКОЕ ОПИСАНИЕ

5.1 УСТРОЙСТВО

Компрессорная установка представляет собой компактную машину для производства сжатого воздуха, выполненную в шумопоглощающем корпусе и состоящую из следующих основных агрегатов, узлов и деталей: винтового блока; клапана всасывающего; электродвигателя с вентилятором; радиатора; маслосборника; блока маслоотделителя с фильтром и клапаном минимального давления; фильтра масляного; термостата; фильтра воздушного; шкафа с электроаппаратурой и устройствами защиты; панели управления, с размещенными на ней органами управления, программируемым контроллером и сигнальной аппаратурой.

Общий вид установки **ВК5Е-...**, **ВК7Е-...**, **ВК10Е-...** показан на рисунке 1, **ВК5Е-...-270**, **ВК7Е-...-270**, **ВК10Е-...-270** – на рисунке 2, **ВК5Е-...-500Д**, **ВК7Е-...-500Д**, **ВК10Е-...-500Д** – на рисунке 3; присоединительные и установочные размеры установок – в приложении А; схема функциональная компрессорной установки представлена на рисунке 4; схема электрическая принципиальная – в приложении Б.

1 – Винтовой блок предназначен для выработки сжатого воздуха. Винтовые блоки, применяемые в компрессорных установках, приведены в таблице 3 (см. рисунок 1 или 2, или 3). В корпусе винтового блока расположены: винтовая группа, пропускные каналы для воздуха и масла, присоединительные фланцы.

2 – Клапан всасывающий (см. рисунок 1 или 2, или 3) воздушный выполняет функцию подачи воздуха в камеру сжатия и предотвращения выброса наружу сжатого воздуха и масла в момент останова установки при любом давлении подачи сжатого воздуха. Переключение клапана всасывающего в режим "ЗАГРУЗКА" или "ХОЛОСТОЙ ХОД" осуществляется при помощи клапана электромагнитного, который управляется программируемым контроллером от сигнала датчика давления.

При достижении максимального рабочего давления клапан открывается, сбрасывая всасываемый установкой воздух. Установка продолжает работать в холостом режиме при отсутствии потребления воздуха, что облегчает переход в режим "ЗАГРУЗКА", при соответствующем сигнале датчика давления.

3 – Электродвигатель (см. рисунок 1 или 2, или 3) предназначен для привода винтового блока.

4 – Воздушно-масляный радиатор (см. рисунок 1 или 2, или 3) двухсекционный, комбинированный, выполняет функции охлаждения масла и предварительного охлаждения воздуха на выходе из установки. Радиатор охлаждается проходящим через него потоком воздуха, который нагнетается вентилятором, установленным на втором конце вала электродвигателя привода установки.

5 – Маслосборник (маслоотделитель) (см. рисунок 1 или 2, или 3) выполняет следующие функции:

- служит резервуаром для масла системы смазки. На нем расположены маслосливная горловина, кран удаления масла, смотровое окно контроля уровня масла, клапан предохранительный;
- производит первичное отделение масла от сжатого воздуха;
- служит корпусом, на котором смонтирован блок фильтров, состоящий из фильтра-маслоотделителя, фильтра масляного, термостата, клапана минимального давления.

Горловина маслосливная расположена на корпусе маслосборника и закрыта пробкой. Уровень масла контролируется при помощи смотрового окна – маслоуказателя, расположенного под горловиной. Уровень масла на неработающей (холодной) установке всегда должен находиться между нижним и верхним срезами смотрового окна.

Кран удаления (слива) масла расположен в нижней части корпуса маслосборника и предназначен для слива масла при его замене. Кран удаления масла также позволяет производить периодический контроль наличия в масле конденсата влаги и его удаление.

ВНИМАНИЕ: ОТВИНЧИВАТЬ ПРОБКУ, А ТАКЖЕ ПРОИЗВОДИТЬ УДАЛЕНИЕ МАСЛА РАЗРЕШАЕТСЯ ТОЛЬКО ПРИ УСЛОВИИ ОТСУТСТВИЯ ИЗБЫТОЧНОГО ДАВЛЕНИЯ ВНУТРИ КОРПУСА МАСЛОСБОРНИКА ПРИ ОТКЛЮЧЕННОЙ УСТАНОВКЕ.

6 – Клапан предохранительный (см. рисунок 2 или 3) пневматический осуществляет защиту корпуса ресивера воздушного от превышения давления, по причине: "засорения" фильтра-маслоотделителя; неисправности клапана всасывающего или клапана минимального давления; неисправности датчика давления и др.

7 – Клапан минимального давления (см. рисунок 1 или 2, или 3), установленный на линии

нагнетания, предназначен для поддержания минимального давления в пределах 0,2...0,4 МПа внутри

установки, для обеспечения пневмоуправления установкой и смазки подшипников винтового блока. Одновременно этот клапан выполняет функцию обратного клапана, блокируя установку от распределительной сети во время ее останова или работы на холостом ходу.

8 – Термостат (см. рисунок 1 или 2, или 3) состоит из запорного плунжера и термочувствительного глицеринового элемента, изменяющего направление потока масла в зависимости от его температуры, смонтирован в корпусе, на котором также установлен фильтр масляный. При включении установки масло циркулирует по малому контуру винтовой блок – маслоотделитель – термостат – масляный фильтр – винтовой блок для быстрого набора рабочей температуры смеси.

При достижении рабочей температуры масла выше плюс 71°C происходит выдвижение штока термочувствительного элемента, от воздействия которого запорный плунжер открывает канал для поступления масла в радиатор. Основной функцией термостата является поддержание минимальной температуры нагнетаемого масла (не ниже 71°C), во избежание образования конденсата в масле за счет влаги, присутствующей во всасываемом воздухе, что может привести к нарушению смазки подшипников винтового блока и его заклиниванию.

9 – Фильтр масляный (см. рисунок 1 или 2, или 3) неразборный изготовлен в металлическом корпусе. Он расположен в контуре смазки и предотвращает попадание твердых частиц на рабочие поверхности винтов и подшипников. Его замена необходима после выработки часов, указанных в разделе "ТО", а частота замены напрямую зависит от технического обслуживания воздушного фильтра и от качества масла.

10 – Фильтр воздушный (см. рисунок 1 или 2, или 3) открытого типа. Функция воздушного фильтра - предотвращение попадания загрязняющих частиц в зону винтовой группы и систему смазки. Некачественное обслуживание воздушного фильтра приводит к уменьшению срока службы блока винтового.

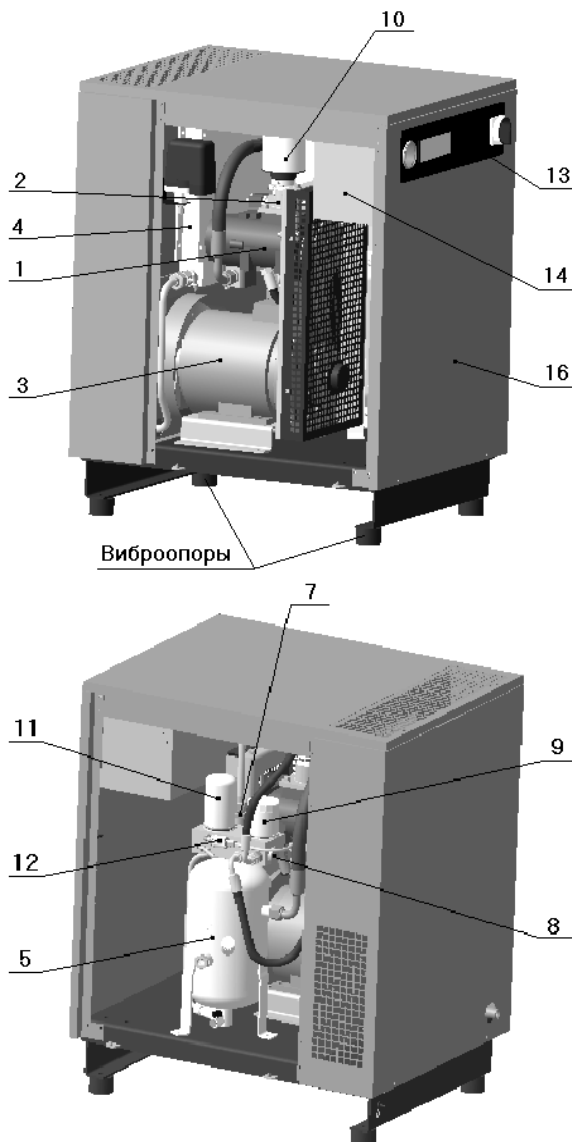


Рисунок 1 – Общий вид компрессорной установки ВК5Е-..., ВК7Е-..., ВК10Е-...

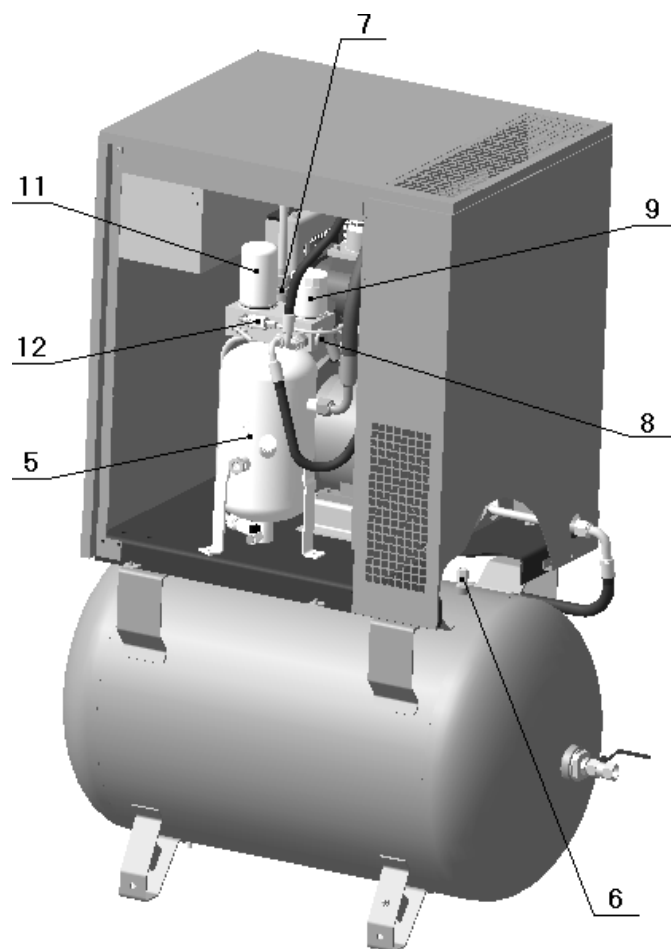
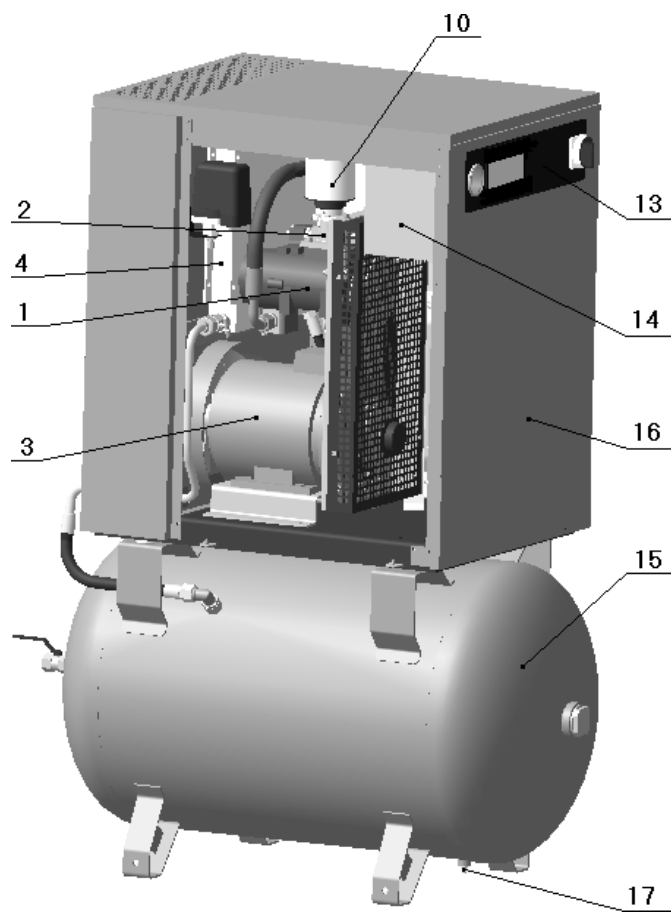


Рисунок 2 – Общий вид компрессорной установки ВК5Е-...-270, ВК7Е-...-270, ВК10Е-...-270

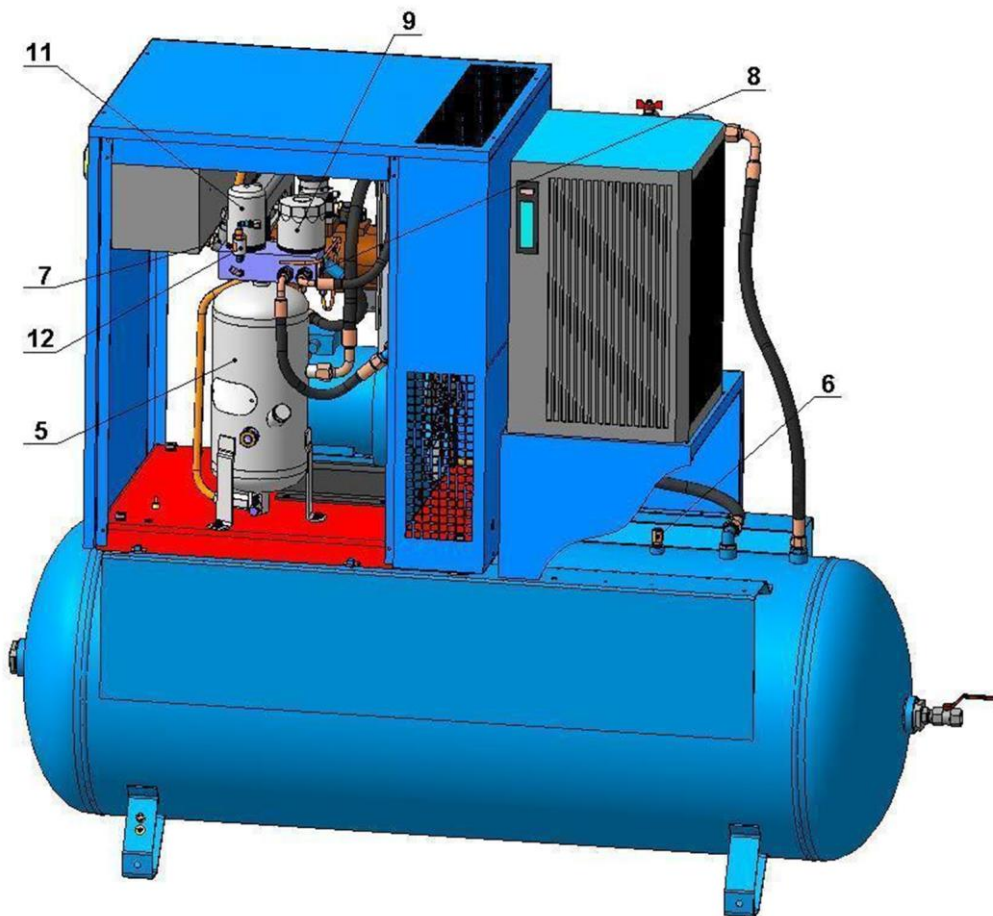
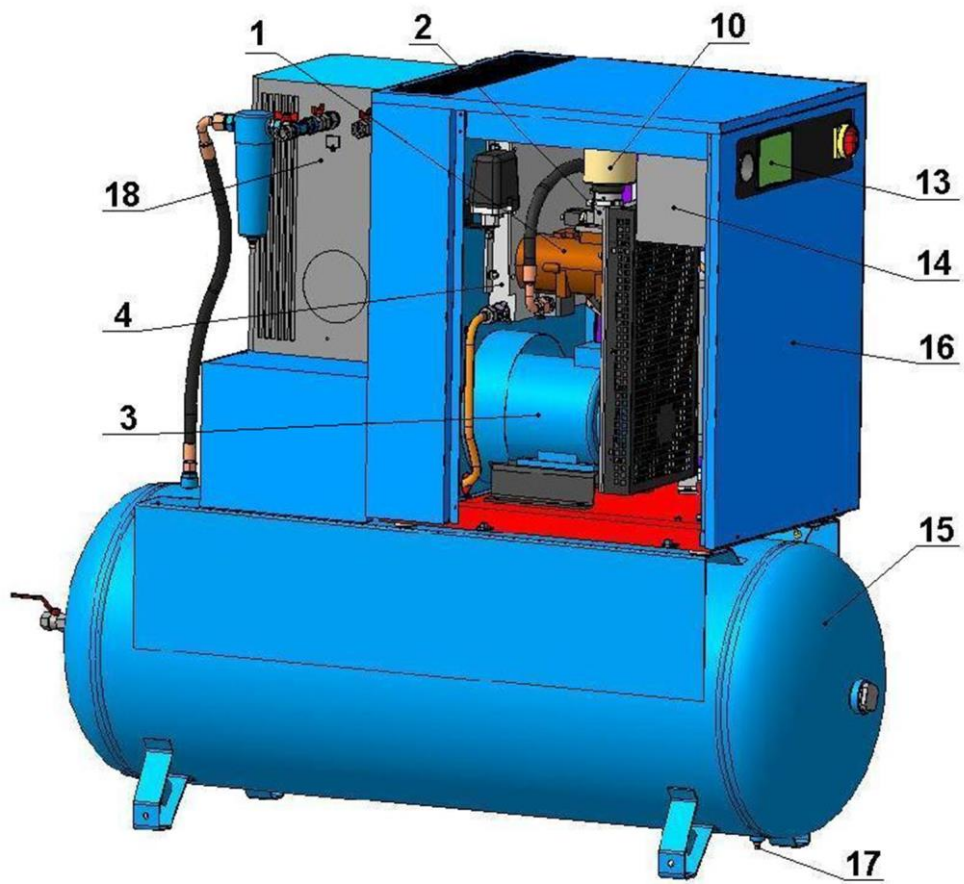


Рисунок 3 – Общий вид компрессорной установки ВК5Е-...-500(Д), ВК7Е-...-500(Д), ВК10Е-...-500(Д)

11 – Фильтр-маслоотделитель (сепаратор) (см. рисунок 1 или 2, или 3) завершает операцию отделения масла от сжатого воздуха и обеспечивает остаточное содержание масла в сжатом воздухе не более 3 мг/м³. Пропускная способность фильтра-маслоотделителя зависит от качества масла и его рабочей температуры.

12 – Визуализатор возврата масла (см. рисунок 1 или 2, или 3) предназначен для визуальной оценки количества масла на возврате из фильтра-маслоотделителя. Масло, отделенное фильтром-маслоотделителем, возвращается в систему смазки установки. Функцией визуализатора является управление расходом возвратных потоков воздуха и масла. Визуализатор позволяет проверить эффективность работы фильтра-маслоотделителя и системы сепарации.

13 – Панель управления (см. рисунок 1 или 2, или 3). На лицевую сторону панели управления вынесены следующие органы управления (рисунок 5):

1 – электронный контроллер предназначен для управления и контроля работы компрессорной установки (руководство пользователя контроллера приведено в приложении В);

2 – выключатель вводной предназначен для подключения компрессорной установки к электрической сети, аварийного отключения ее;

3 – манометр воздушный – индикатор-прибор прямого действия, предназначен для контроля давления воздуха на выходе компрессорной установки и отсутствия избыточного давления в сети при выключенном компрессоре;

14 – Шкаф с электроаппаратурой (см. рисунок 1 или 2, или 3) представляет собой короб закрытого типа с установленной платой, на которой смонтирована пускорегулирующая аппаратура и устройства защиты, доступ к которым осуществляется путем демонтажа верхней панели корпуса и крышки шкафа.

ВНИМАНИЕ: ШКАФ ВСКРЫВАТЬ ТОЛЬКО ПОСЛЕ ОТКЛЮЧЕНИЯ УСТАНОВКИ ОТ ПИТАЮЩЕЙ ЭЛЕКТРИЧЕСКОЙ СЕТИ.

15 – Ресивер воздушный (см. рисунок 2 или 3) предназначен для сбора сжатого воздуха (управление компрессором осуществляется по избыточному давлению, создаваемому в ресивере или пневмомагистрали), устранения пульсации давления, предварительного отделения конденсата и масла. Ресивер одновременно является корпусом, на котором смонтированы агрегаты компрессорной установки.

16 – Корпус шумозащищенного исполнения (см. рисунок 1 или 2, или 3) служит для снижения уровня шума в рабочей зоне установки.

17 – Конденсатоотводчик (см. рисунок 2 или 3) предназначен для удаления скопившихся в ресивере конденсата и масла.

18 – Осушитель (см. рисунок 3) предназначен для отделения влаги, содержащейся в сжатом воздухе.

Описание, схема функциональная, порядок работы, техническое обслуживание и ремонт осушителя изложены в руководстве по эксплуатации и техническому обслуживанию осушителя.

В нормальном рабочем режиме потребление воздуха происходит при подключении пневмомагистрали потребителя к крану к1 осушителя (см. рисунок А.3). Краны к1 и к2 открыты, кран к3 закрыт.

При необходимости проведения ремонта или технического обслуживания осушителя без его демонтажа и без отключения компрессорной установки от пневмомагистрали последнюю переприводят к крану к3. В этом случае краны к1 и к2 закрыты, а кран к3 открыт, т.е. воздух поступает в пневмомагистраль, минуя осушитель.

ВНИМАНИЕ: ПРОИЗВОДИТЬ УДАЛЕНИЕ КОНДЕНСАТА И МАСЛА ИЗ РЕСИВЕРА И МАСЛОСБОРНИКА РАЗРЕШАЕТСЯ ТОЛЬКО ПРИ УСЛОВИИ ОТСУТСТВИЯ В НИХ ИЗБЫТОЧНОГО ДАВЛЕНИЯ. УСТАНОВКА ПРИ ЭТОМ ДОЛЖНА БЫТЬ ОТКЛЮЧЕНА ОТ ЭЛЕКТРИЧЕСКОЙ СЕТИ

5.2 Устройства защиты компрессорной установки

В установке применены следующие устройства защиты, которые контролируют ее наиболее важные узлы, указывая на возможные неисправности:

1) Клапан предохранительный – установлен на ресивере воздушном, для защиты корпуса ресивера воздушного от превышения давления;

2) Клапан предохранительный - установлен на маслосборнике, для защиты корпуса маслосборника от превышения давления;

3) Автоматический выключатель - защита силовых цепей от токов короткого замыкания;

4) Плавкие предохранители - защита цепей управления и сигнализации;

- 5) Блок контроля напряжения - защита от неправильного чередования и пропадания фаз;
- 6) Тепловое реле защиты электродвигателя привода установки от перегрузок;
- 7) Программируемый контроллер осуществляет контроль температуры масляно-воздушной смеси (не ниже плюс 5 °С, не выше плюс 97 °С), давления сжатого воздуха и срабатывание защит 4, 5, 6.

При срабатывании защит 3, 4, ..., 7 происходит отключение компрессорной установки с блокировкой включения до устранения причины срабатывания. Также предусмотрена блокировка самопроизвольного включения установки в случае восстановления напряжения питания после его отключения.

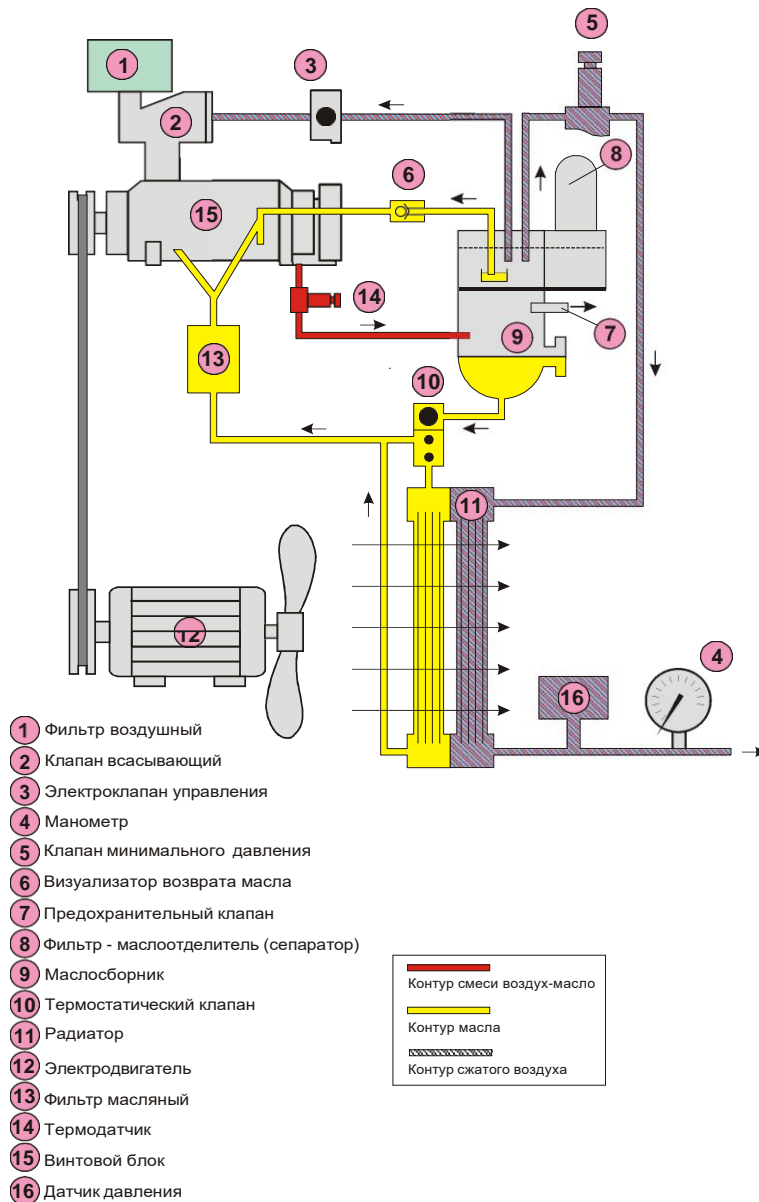


Рисунок 4 – Схема функциональная принципиальная компрессорных установок ВК5Е, ВК7Е, ВК10Е

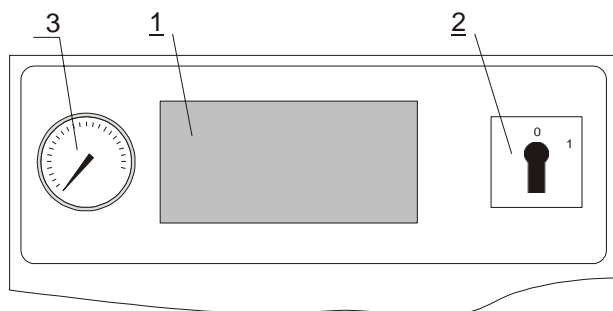


Рисунок 5

ВНИМАНИЕ: В СЛУЧАЕ АВАРИЙНОГО СИГНАЛА (СРАБАТЫВАНИЯ УСТРОЙСТВА ЗАЩИТЫ) ПРОИСХОДИТ ВЫКЛЮЧЕНИЕ УСТАНОВКИ.

ДЛЯ ПОВТОРНОГО ВКЛЮЧЕНИЯ УСТАНОВКИ НЕОБХОДИМО УСТАНОВИТЬ ПРИЧИНУ ОСТАНОВКИ:

1 НАЛИЧИЕ, ВЕЛИЧИНУ И ЧЕРЕДОВАНИЕ ТРЕХ ФАЗ НАПРЯЖЕНИЯ ПИТАНИЯ (ПРИ СИГНАЛЕ "ОТКЛОНЕНИЯ В ПИТАЮЩЕЙ СЕТИ");

2 ПРИ СРАБАТЫВАНИИ ТЕПЛОВОЙ ЗАЩИТЫ ЭЛЕКТРОДВИГАТЕЛЯ:

- ДОЖДАТЬСЯ АВТОМАТИЧЕСКОГО ОТКЛЮЧЕНИЯ ТЕПЛОВОЙ ЗАЩИТЫ;

- НАЖАТЬ КНОПКУ "СБРОС";

- ВКЛЮЧИТЬ УСТАНОВКУ;

3 ПРИ СРАБАТЫВАНИИ ТЕПЛОВОЙ ЗАЩИТЫ ПО ТЕМПЕРАТУРЕ МАСЛЯНО-ВОЗДУШНОЙ СМЕСИ ПРОВЕРИТЬ:

- УРОВЕНЬ И КАЧЕСТВО МАСЛА;

- ЧИСТОТУ РАДИАТОРА;

- ТЕМПЕРАТУРУ ОКРУЖАЮЩЕЙ СРЕДЫ;

- ЗАГРЯЗНЕННОСТЬ ФИЛЬТРОВ;

- ПРИ СНИЖЕНИИ ТЕМПЕРАТУРЫ ДО 97 °С НАЖАТЬ КНОПКУ "СБРОС", ВКЛЮЧИТЬ УСТАНОВКУ.

4 ПРИ СРАБАТЫВАНИИ ЗАЩИТЫ ПО ДАВЛЕНИЮ СЖАТОГО ВОЗДУХА ПРОВЕРИТЬ:

- ДАВЛЕНИЕ В СЕТИ ПОТРЕБИТЕЛЯ, СНИЗИТЬ ДО НЕОБХОДИМОГО.

- СООТВЕТСТВИЕ ОБЪЕМА РЕСИВЕРА (ПНЕВМОСЕТИ) ПРОИЗВОДИТЕЛЬНОСТИ УСТАНОВКИ (ОБЪЕМ РЕСИВЕРА ДОЛЖЕН СОСТАВЛЯТЬ НЕ МЕНЕЕ 1/3 ПРОИЗВОДИТЕЛЬНОСТИ УСТАНОВКИ).

Если все требования соблюдены, при повторном срабатывании защиты следует обратиться на фирму, осуществляющую техническое обслуживание, продавцу или изготовителю.

Контроль направления вращения вала винтового блока (указано стрелкой на корпусе винтового блока) осуществляется специалистом непосредственно при монтаже и пуске установки. Реле контроля напряжения блокирует включение установки в случаях отсутствия одной из фаз, неправильного чередования фаз, отсутствия заземления установки.

5.3 ПРИНЦИП РАБОТЫ

Всасываемый из атмосферы воздух проходит через воздушный фильтр, клапан всасывающий и достигает винтовой группы, где перемешивается с маслом и сжимается. Смесь воздух-масло под давлением поступает в маслосорбник, где происходит первое грубое разделение. Масло, являясь более тяжелой фракцией, частично осаждается и стекает в нижнюю часть корпуса маслосорбника.

Далее смесь воздух-масло поступает в фильтр-маслоотделитель, где происходит окончательное разделение смеси на масло и воздух.

Масло по маслопроводу поступает в радиатор, охлаждается, фильтруется через фильтр масляный и вновь поступает в зону винтовой пары (см. рисунок 4). Функции масла заключаются в охлаждении винтового блока и сжимаемого воздуха, смазке подшипников и уплотнения опорных поверхностей винтового блока.

Воздух, очищенный от остатков масла в фильтре-маслоотделителе, охлаждается, проходя через воздушный контур радиатора (см. рисунок 4), и поступает на выход установки при достаточно низкой температуре и незначительном остатке частиц воды и масла.

6 УКАЗАНИЕ МЕР БЕЗОПАСНОСТИ

6.1 Монтаж и пуск в эксплуатацию компрессорной установки должен производиться квалифицированным персоналом, имеющим соответствующий допуск по обслуживанию электроустановок напряжением до 1000 В и по обслуживанию сосудов под давлением. К обслуживанию допускаются лица, изучившие настоящую инструкцию, ознакомленные с ее устройством и правилами эксплуатации и прошедшие инструктаж по технике безопасности и оказанию первой помощи.

6.2 Не допускать воздействия на установку атмосферных осадков.

6.3 В помещении, где расположена установка, обеспечить хорошую вентиляцию (проветривание), следя за тем чтобы температура окружающего воздуха поддерживалась между плюс 5 и плюс 40 °С. Включение установки при температуре ниже плюс 5 °С заблокировано.

6.4 Всасываемый установкой воздух не должен содержать пыли, содержащей абразивные или химически активные частицы, паров любого вида, взрывоопасных и легковоспламеняющихся газов, распыленных масел, растворителей или красителей, токсичных дымов любого типа.

6.5 Установка предназначена для сжатия только атмосферного воздуха, использование установки для сжатия иных газов не допускается.

6.6 Производимый установкой сжатый воздух без последующей специальной фильтрации не может использоваться для фармацевтических, пищевых или санитарных целей.

6.7 Использование сжатого воздуха для различных целей потребителя обусловлено знанием и соблюдением норм, предусмотренных в каждом из таких случаев.

6.8 При подсоединении установки к линии распределения либо исполнительному устройству необходимо использовать пневмоарматуру и трубопроводы соответствующих размеров и характеристик (давление и температура).

6.9 Сжатый воздух представляет собой энергетический поток и поэтому является потенциально опасным. Трубопроводы, содержащие сжатый воздух, должны быть в исправном состоянии и соответствующим образом соединены. Перед установкой гибких трубопроводов, необходимо убедиться, что их окончания прочно закреплены.

6.10 Для перемещения установки (полностью отключенной) необходимо использовать только рекомендуемые средства.

6.11 Перед началом работы необходимо проверить:

5.3.1.1 правильность подключения к питающей сети и заземлению;

5.3.1.2 целостность и исправность клапанов предохранительных, органов управления и контроля.

6.12 Для технических проверок руководствоваться настоящим руководством, "Правилами устройства и безопасной эксплуатации сосудов, работающих под давлением", МЭК60204-1 «Безопасность машин. Электрооборудование машин и механизмов».

6.13 По завершении ремонтных работ установить на свои места узлы и детали, соблюдая при включении те же меры предосторожности, что и при первом запуске.

6.14 Погрузочно-разгрузочные работы должны производиться в соответствии с транспортной маркировкой на таре.

6.15 Утилизация использованного масла, использованных фильтров и конденсата должна осуществляться с соблюдением норм охраны окружающей среды.

6.16 При эксплуатации установки должны соблюдаться правила пожарной безопасности.

6.17 В установке при соблюдении условий эксплуатации и указаний по техническому обслуживанию, приведенных в данном руководстве, опасность от образования масляного нагара отсутствует.

ЗАПРЕЩАЕТСЯ:

6 ПРИСТУПАТЬ К РАБОТЕ, НЕ ОЗНАКОМИВШИСЬ С НАСТОЯЩИМ РУКОВОДСТВОМ;

7 ЭКСПЛУАТИРОВАТЬ УСТАНОВКУ В НЕИСПРАВНОМ СОСТОЯНИИ ИЛИ С НАРУШЕНИЕМ УСЛОВИЙ РЕЖИМОВ РАБОТЫ, УКАЗАННЫХ В РУКОВОДСТВЕ;

8 ЭКСПЛУАТИРОВАТЬ УСТАНОВКУ БЕЗ ЗАЗЕМЛЕНИЯ, С НАРУШЕНИЕМ ТРЕБОВАНИЙ ПО МОНТАЖУ;

9 ЭКСПЛУАТИРОВАТЬ УСТАНОВКУ С НЕИСПРАВНЫМИ ИЛИ ОТКЛЮЧЕННЫМИ УСТРОЙСТВАМИ ЗАЩИТЫ;

-ВНОСИТЬ КАКИЕ-ЛИБО ИЗМЕНЕНИЯ В ЭЛЕКТРИЧЕСКУЮ ИЛИ ПНЕВМАТИЧЕСКУЮ ЦЕПИ УСТАНОВКИ ИЛИ ИХ РЕГУЛИРОВКУ. В ЧАСТНОСТИ УВЕЛИЧИВАТЬ ЗНАЧЕНИЕ МАКСИМАЛЬНОГО ДАВЛЕНИЯ, НАСТРОЙКУ КЛАПАНОВ ПРЕДОХРАНИТЕЛЬНЫХ;

-ВКЛЮЧАТЬ УСТАНОВКУ ПРИ СНЯТЫХ СТЕНКАХ ОБШИВКИ КОРПУСА КОМПРЕССОРНОГО АГРЕГАТА;

-ПРИ ПРОВЕДЕНИИ ТЕХНИЧЕСКОГО ОБСЛУЖИВАНИЯ ПРИКАСАТЬСЯ К СИЛЬНО НАГРЕВАЮЩИМСЯ ДЕТАЛЯМ (КОРПУС БЛОКА ВИНТОВОГО, РАДИАТОР, ДЕТАЛИ НАГРЕВАТЕЛЬНОГО ВОЗДУХОПРОВОДА И МАСЛОПРОВОДА, РЕБРА ОХЛАЖДЕНИЯ ЭЛЕКТРОДВИГАТЕЛЯ) НЕПОСРЕДСТВЕННО ПОСЛЕ ОТКЛЮЧЕНИЯ УСТАНОВКИ;

-ПРИКАСАТЬСЯ К УСТАНОВКЕ МОКРЫМИ РУКАМИ;

-НАПРАВЛЯТЬ СТРУЮ СЖАТОГО ВОЗДУХА НА СЕБЯ ИЛИ НАХОДЯЩИХСЯ РЯДОМ ЛЮДЕЙ;

-ДОПУСКАТЬ В РАБОЧУЮ ЗОНУ ПОСТОРОННИХ ЛИЦ;

-ХРАНИТЬ КЕРОСИН, БЕНЗИН И ДРУГИЕ ЛЕГКОВОСПЛАМЕНЯЮЩИЕСЯ ЖИДКОСТИ В ЗОНЕ РАЗМЕЩЕНИЯ УСТАНОВКИ;

-ОСТАВЛЯТЬ НА ДЛИТЕЛЬНОЕ ВРЕМЯ БЕЗ ПРИСМОТРА УСТАНОВКУ ВО ВКЛЮЧЕННОМ СОСТОЯНИИ;

-ПРОИЗВОДИТЬ РЕМОНТНЫЕ РАБОТЫ НА УСТАНОВКЕ, ПОДКЛЮЧЕННОЙ К СЕТИ ИЛИ ПРИ НАЛИЧИИ ДАВЛЕНИЯ В РЕСИВЕРЕ, МАСЛОСБОРНИКЕ;

-ТРАНСПОРТИРОВАТЬ УСТАНОВКУ ПОД ДАВЛЕНИЕМ;

-ОСУЩЕСТВЛЯТЬ МЕХАНИЧЕСКУЮ ОБРАБОТКУ ИЛИ СВАРКУ РЕСИВЕРА. В СЛУЧАЕ ДЕФЕКТОВ ИЛИ НЕДОПУСТИМОЙ КОРРОЗИИ НЕОБХОДИМО ПРОИЗВЕСТИ ВНЕОЧЕРЕДНОЕ ТЕХНИЧЕСКОЕ ОСВИДЕТЕЛЬСТВОВАНИЕ ИЛИ ПОЛНОСТЬЮ ЗАМЕНИТЬ РЕСИВЕР, ТАК КАК ОН ПОДПАДАЕТ ПОД ОСОБЫЕ НОРМЫ БЕЗОПАСНОСТИ;

-ЭКСПЛУАТИРОВАТЬ УСТАНОВКУ, НЕ ПРОВЕДЯ ОЧЕРЕДНОГО ТЕХНИЧЕСКОГО ОБСЛУЖИВАНИЯ.

ВНИМАНИЕ! ПРИМЕНЯЕМАЯ МАРКИРОВКА ИМЕЕТ СЛЕДУЮЩЕЕ ЗНАЧЕНИЕ:



– Опасно! Поражение током



– Опасно! Находится под давлением



– Обслуживающий персонал должен прочитать предназначенные для него инструкции



– Не открывать кран, пока не подсоединен воздушный шланг



– Оборудование имеет дистанционное управление и может запускаться без предупреждения



– Устройство пуска и остановки

7 ИНСТРУКЦИЯ ПО ЭКСПЛУАТАЦИИ

7.1 Подготовка к работе

7.1.1 Общие указания

- Для правильного размещения установки руководствоваться приложением А (габаритные и присоединительные размеры компрессорной установки).
- Освободить установку от поддона и упаковки и убедиться в отсутствии повреждений или дефектов, а в случае их обнаружения немедленно обратиться к транспортировщику.
- Проверить наличие руководства и полноту заполнения соответствующих его разделов, наличие отметки о дате продажи и штамп продавца.
- Снять боковые стенки.
- Осуществить визуальный контроль отсутствия течи масла.
- Проверить уровень масла через смотровое окно маслоуказателя.

Рекомендуется приобрести масло, используемое в установке для дальнейшего пополнения и замены, а также запчасти, необходимые для техобслуживания (фильтр масляный, фильтр воздушный, фильтр-маслоотделитель, комплект ремней).

7.1.2 Размещение и монтаж

Перемещение установки на поддоне осуществлять при помощи погрузчика, имеющего длину "вил" не менее 900 мм, либо другими подъемно-транспортными механизмами.

Нет необходимости предусматривать специальное основание или фундамент, достаточно расположить установку на ровной горизонтальной поверхности. Рекомендуется устанавливать под опоры ресивера четыре стандартные резинометаллические опоры.

ВНИМАНИЕ: ЗАПРЕЩАЕТСЯ ЖЕСТКО КРЕПИТЬ КОМПРЕССОР К ПОЛУ ИЛИ ФУНДАМЕНТУ, А ТАКЖЕ ЭКСПЛУАТИРОВАТЬ КОМПРЕССОР НА ПОДДОНЕ.

Для облегчения доступа к установке при проведении ее технического обслуживания и создания достаточного воздухообмена, необходимо обеспечить вокруг нее достаточное пространство. Расстояние от крайних точек установки до стен или другого оборудования должно составлять не менее 1м, до потолка – не менее 2м (при отсутствии вытяжного короба и вентилятора).

Помещение, в котором будет размещаться установка, должно быть просторным, хорошо проветриваемым, защищенным от атмосферных осадков. Покрытие пола – не пылеобразующее.

Установка потребляет большое количество воздуха, необходимого для ее внутренней вентиляции, поэтому повышение содержания пыли в воздухе приведет к нарушению ее нормального функционирования. Часть пыли всасывается через воздушный фильтр, вызывая его быстрое загрязнение, а другая часть оседает на различных узлах, в том числе и на воздушно-масляном радиаторе, затрудняя обмен тепла. Таким образом, чистота помещения является одним из определяющих факторов для обеспечения нормального функционирования оборудования, позволяя избегать больших затрат на его обслуживание.

ВНИМАНИЕ: В СЛУЧАЕ ЕСЛИ ВОЗДУХ НЕЗНАЧИТЕЛЬНО ЗАГРЯЗНЕН ОРГАНИЧЕСКОЙ ИЛИ МИНЕРАЛЬНОЙ ПЫЛЬЮ, ИЛИ КОРРОДИРУЮЩИМИ ХИМИЧЕСКИМИ ПАРАМИ, НЕОБХОДИМО ОБЕСПЕЧИТЬ ПОДАЧУ ОЧИЩЕННОГО ВОЗДУХА К УСТАНОВКЕ СИСТЕМОЙ ПРИТОЧНО-ВЫТЯЖНОЙ ВЕНТИЛЯЦИИ.

Для облегчения доступа к установке при проведении ее технического обслуживания и создания достаточного воздухообмена, необходимо обеспечить вокруг нее достаточное пространство.

Необходимо, чтобы помещение имело доступы для внешнего воздуха вблизи пола и потолка с целью обеспечения естественного воздухообмена. Если это невозможно, необходимо установить вентиляторы или вытяжки, которые гарантируют необходимый воздухообмен.

После выбора места размещения, необходимо убедиться, что:

- установка расположена горизонтально;
- имеется свободный доступ для проведения ТО;
- установка заземлена;
- пневмосеть потребителя герметична и соответствует производительности.

7.1.3 Температура окружающей среды

Для нормального функционирования установки необходимо, чтобы температура окружающей среды не была ниже плюс 5 °С и выше плюс 40 °С. Работа при более низкой температуре приводит к попаданию конденсата в масло и снижению его смазывающих свойств, что снижает сроки

службы винтовой группы, а также создает возможность выхода ее из строя.

Эксплуатация оборудования при температурах, превышающих максимальное значение, не обеспечивает нормальный теплообмен и охлаждение масла в системе, что повышает температуру масла и вызывает срабатывание тепловой защиты, которая блокирует работу установки. Эксплуатационная температура определяется на работающей установке и отображается на жидкокристаллическом индикаторе контроллера.

ВНИМАНИЕ: ОБОРУДОВАНИЕ ИМЕЕТ ДИСТАНЦИОННОЕ УПРАВЛЕНИЕ И МОЖЕТ ЗАПУСКАТЬСЯ БЕЗ ПРЕДУПРЕЖДЕНИЯ.

7.1.4 Электропитание

Для правильного подключения установки руководствоваться приложением Б (схема электрическая принципиальная компрессорной установки).

Допустимые колебания напряжения сети должны соответствовать данным, указанным в настоящем руководстве по эксплуатации.

Линия электропитания должна отвечать всем нормам безопасности и иметь сечение провода, соответствующее потребляемой мощности. Все электрические соединения должны производиться техническим специалистом. Просадка напряжения от точки подключения до электродвигателя в любом режиме работы не должна превышать 5%.

Данные по сечению питающего кабеля приведены в таблице 5.

Таблица 5

Рекомендуемое сечение питающего кабеля (медный многожильный провод длиной не более 10 м), мм ² , не менее	ВК5Е	ВК7Е	ВК10Е
	1,5	2,5	

Подключение компрессорной установки к линии электропитания должно выполняться стационарно. При проведении ремонтных, профилактических и других работ компрессорная установка должна быть отключена от электро- и пневмосети.

Защитный проводник должен быть присоединен к зажиму **РЕ** согласно МЭК 60204-1.

Установка должна быть заземлена.

Заземление установки должно выполняться следующими проводами (смотри таблицу 6):

Таблица 6

Минимальное поперечное сечение внешнего медного провода защиты, мм ²	ВК5Е	ВК7Е	ВК10Е
	1,5	2,5	2,5

Обязательно требуется включение в сетевую линию (до установки) устройства защиты от короткого замыкания согласно МЭК 60204-1, например, автоматического выключателя (смотри таблицу 7).

Таблица 7

Автоматический выключатель	ВК5Е	ВК7Е	ВК10Е
	C(D, K)16A	C(D, K)20A	C(D, K)25A

7.1.5 Трубопроводы

Диаметр питающих трубопроводов должен быть не меньше диаметра выходного отверстия. На подаче следует установить кран, подсоединив его к установке посредством тройного патрубка и шланга с тем, чтобы можно было отсоединять установку от сетевого трубопровода и снизить давление воздуха до атмосферного в случае операций ремонта или ТО.

ВНИМАНИЕ! ВМЕСТИМОСТЬ (ЕМКОСТЬ) ПНЕВМОСЕТИ (м³) ОТ КОМПРЕССОРА ДО ПОТРЕБИТЕЛЯ, ВКЛЮЧАЯ ТРУБОПРОВОДЫ, РЕСИВЕРЫ (ВОЗДУХОСБОРНИКИ), И ДР., ДОЛЖНА СОСТАВЛЯТЬ НЕ МЕНЕЕ 30% ОТ ПРОИЗВОДИТЕЛЬНОСТИ КОМПРЕССОРА (м³/мин).

ЗАПОРНАЯ АРМАТУРА НА ЛИНИИ НАГНЕТАНИЯ ПЕРЕД ПУСКОМ КОМПРЕССОРА ДОЛЖНА БЫТЬ ОТКРЫТА.

7.1.6 Повторное использование выделяемой тепловой энергии

Возможно установление систем приема-передачи тепловой энергии (горячего вентиляционного воздуха) для обогрева помещений или других целей.

Важно, чтобы сечение приемника, осуществляющего отбор тепла, было больше размеров рабочей зоны радиатора, необходимо снабдить также оборудование системой принудительного всасывания (вентилятор) для обеспечения постоянного потока.

При монтаже приемника тепла необходимо предусмотреть возможность демонтажа ограждения радиатора для проведения технического обслуживания.

Все операции по установке и запуску должны осуществляться специалистом, ответственным за обслуживание установки.

7.2 ПОРЯДОК РАБОТЫ

7.2.1 Первый пуск

Установка подключается к электросети поворотом вводного выключателя в положение "I" – на дисплее контроллера отображаются параметры давления воздуха и температуры винтового блока. Для включения установки необходимо нажать кнопку "ПУСК". Если при нажатии кнопки "ПУСК" установка не включается, проконтролируйте индикацию неисправностей и следуйте указаниям по их устранению (см. раздел руководства).

При первом пуске и после длительных перерывов необходимо дать поработать установке в течение нескольких минут с полностью открытым воздушным краном на выходе при отключенных потребителях воздуха, т.е. без нагрузки.

ВНИМАНИЕ! ПРЕЖДЕ ЧЕМ ВЫПОЛНЯТЬ ПЕРВЫЙ ПУСК НЕОБХОДИМО:

- ОЗНАКОМИТЬСЯ С СИСТЕМАМИ И УЗЛАМИ ИЗДЕЛИЯ;
- КРАТКОВРЕМЕННЫМ (1...2 СЕКУНДЫ) ВКЛЮЧЕНИЕМ УДОСТОВЕРИТЬСЯ, ЧТО НАПРАВЛЕНИЕ ВРАЩЕНИЯ ВАЛА БЛОКА ВИНТОВОГО СООТВЕТСТВУЕТ СТРЕЛКЕ, УКАЗАННОЙ НА КОРПУСЕ БЛОКА ВИНТОВОГО, А НАПРАВЛЕНИЕ ПОТОКА ВОЗДУХА ОТ РАДИАТОРА НАРУЖУ (ВВЕРХ). ПРИ НЕВЕРНОМ НАПРАВЛЕНИИ ВРАЩЕНИЯ ВАЛА БЛОКА ВИНТОВОГО НЕОБХОДИМО ПРОИЗВЕСТИ ПЕРЕФАЗИРОВКУ ПИТАЮЩЕГО КАБЕЛЯ В МЕСТЕ ПОДКЛЮЧЕНИЯ К ЭЛЕКТРОСЕТИ;
- НЕОБХОДИМО, ЧТОБЫ ВЕНТИЛЯЦИЯ ОСУЩЕСТВЛЯЛАСЬ В СООТВЕТСТВИИ С РЕКОМЕНДАЦИЯМИ;
- ВСЕ УЗЛЫ УСТАНОВКИ ДОЛЖНЫ БЫТЬ НАДЕЖНО ЗАКРЕПЛЕНЫ.

7.2.2 Пуск осушителя (для исполнений с осушителем воздуха)

ВНИМАНИЕ! ПЕРЕД ПЕРВЫМ ЗАПУСКОМ ОСУШИТЕЛЯ ВОЗДУХА ОЗНАКОМТЕСЬ С ЕГО РУКОВОДСТВОМ ПО ЭКСПЛУАТАЦИИ.

При запуске компрессорной установки с осушителем воздуха первым необходимо включить осушитель воздуха. После включения осушителя подождите несколько минут и убедитесь, что осушитель работает правильно (см. руководство по эксплуатации осушителя).

Убедившись в правильной работе осушителя воздуха, можно запускать компрессор.

Осушитель должен оставаться включённым на протяжении всего времени работы компрессора, даже если компрессор работает с перерывами (автоматическим включением/выключением).

Выключать осушитель следует спустя несколько минут после выключения компрессора.

7.2.3 Контроль и управление в процессе работы

При нажатии кнопки ПУСК на контроллере включается электродвигатель и открывается всасывающий клапан, происходит набор давления – установка находится в режиме НАГРУЗКА. При достижении заданного (установленного) максимального давления в пневмосети потребителя (ресивере), контроллер выдает управляющий сигнал на закрытие всасывающего клапана и открытие клапана сброса. Установка автоматически переключается на холостой режим работы – при этом клапан всасывающий перекрыт, набора давления не происходит, в течение 1...2 минут происходит снижение избыточного давления внутри установки до давления 1-2 Бара, требуемого для управления компрессором и обеспечения смазки подшипников винтового блока. При дальнейшем снижении давления до заданного минимального, контроллер подает управляющий сигнал на закрытие клапана сброса и открытие клапана всасывающего – происходит набор давления.

В автоматическом режиме, кроме работы на холостом ходу и под нагрузкой, предусмотрено также временное отключение установки в случае прекращения потребления сжатого воздуха со стороны потребителя - режим "ОЖИДАНИЕ". Состояние ожидания активизируется только в том случае, если установка работает вхолостую более 5 минут. Установка остается в этом состоянии до тех пор, пока давление не снизится ниже минимальной величины равной $P_{\max} - 0,2$ МПа. Затем происходит автоматический пуск установки и т.д.

Выключение установки осуществляется вручную, нажатием кнопки "СТОП";

ВНИМАНИЕ: ПОСЛЕ НАЖАТИЯ КНОПКИ "СТОП" УСТАНОВКА ПЕРЕХОДИТ В РЕЖИМ "ХОЛОСТОЙ ХОД" И ВЫКЛЮЧАЕТСЯ АВТОМАТИЧЕСКИ ТОЛЬКО ЧЕРЕЗ НЕКОТОРОЕ ВРЕМЯ (20 СЕК). УСТАНОВКУ МОЖНО ОТКЛЮЧАТЬ ОТ СЕТИ ВВОДНЫМ ВЫКЛЮЧАТЕЛЕМ ТОЛЬКО ПОСЛЕ ВЫКЛЮЧЕНИЯ ЭЛЕКТРОДВИГАТЕЛЯ.

Повторный пуск осуществляется нажатием кнопки ПУСК, который возможен не ранее, чем через 2 минуты после предыдущего выключения двигателя.

Отключение от электросети производится после остановки электродвигателя поворотом вводного выключателя в положение "0".

8 ТЕХНИЧЕСКОЕ ОБСЛУЖИВАНИЕ

8.1 Правильное обслуживание является одним из основных условий продолжительной работы установки.

Техническое обслуживание установки заключается в контроле за работой ее механизмов, проверке технического состояния, очистке и т. д.

Техническое обслуживание установки подразделяется на:

- ежесменное техническое обслуживание (ЕО);
- плановое техническое обслуживание, выполняемое через 500 часов работы (ТО).

Перечень и периодичность работ по техническому обслуживанию компрессорной установки приведены в таблице 9.

Учет всех работ по техническому обслуживанию должен вестись в журнале технического обслуживания (рекомендуемая форма приведена в приложении Г).

ВНИМАНИЕ! ОПЕРАЦИИ ПО ТЕХНИЧЕСКОМУ ОБСЛУЖИВАНИЮ ДОЛЖНЫ ВЫПОЛНЯТЬСЯ КВАЛИФИЦИРОВАННЫМ ОБУЧЕННЫМ ПЕРСОНАЛОМ.

ВНИМАНИЕ! ПЕРВУЮ ЗАМЕНУ МАСЛА И МАСЛЯНОГО ФИЛЬТРА ПРОИЗВЕСТИ ЧЕРЕЗ 500 ЧАСОВ РАБОТЫ (ОБКАТКА), НО НЕ ПОЗДНЕЕ ЧЕМ ЧЕРЕЗ ОДИН ГОД ОТ ДАТЫ ВЫПУСКА НЕЗАВИСИМО ОТ ВРЕМЕНИ ЭКСПЛУАТАЦИИ УСТАНОВКИ.

Таблица 8 – Перечень и периодичность проведения работ по техническому обслуживанию

Виды работ	Периодичность выполнения работ					
	еже-дневно (ЕО)	500 часов	2 000 часов (не реже двух раз в год)	4 000 часов (не реже одного раза в год)	8 000 часов (не реже одного раза в два года)	20 000 часов (не реже одного раза в пять лет)
- Осмотр установки на отсутствие механических повреждений, посторонних шумов и стуков, подтеков масла. При необходимости устранить; - Проверить уровень масла. При необходимости долить; - Проверить показания и работу приборов и аппаратуры; - Проверить герметичность пневмосоединений. При необходимости подтянуть соединения; - Проверить сепарацию масла в визуализаторе возврата масла.	+	+	+	+	+	+
- Проверить состояние радиатора и фильтра воздушного. При необходимости очистить (продуть сжатым воздухом); - Проверить чистоту масла (отсутствие его интенсивного потемнения и помутнения). При необходимости заменить; - Техническое обслуживание электроаппаратуры, питающего провода и клеммных соединений.	-	+	+	+	+	+
- Заменить фильтр воздушный; - Проверить состояние и натяжение ремней. При необходимости отрегулировать.	-	-	+	+	+	+
- Заменить масло*; - Заменить фильтр масляный*; - Заменить фильтр-маслоотделитель (сепаратор); - Проверить клапаны предохранительные. При необходимости заменить; - Проверить состояние ресивера.	-	-	-	+	+	+
- Заменить ремни; - Заменить ремкомплект клапана всасывающего; - Заменить ремкомплект клапана минимального давления; - Заменить ремкомплект термостата; - Заменить ремкомплект уплотнений блока винтового.	-	-	-	-	+	-

Продолжение таблицы 8

- Заменить полный ремкомплект блока винтового; - Заменить ремкомплект подшипников электродвигателя.	-	-	-	-	-	+
<p>Примечания</p> <p>1 Работы, приведенные в план-графике для более продолжительных временных интервалов, включают в себя также работы, включенные в график для более коротких временных интервалов.</p> <p>2 * Первую замену масла и фильтра масляного провести через 500 часов работы, последующие – через 4000 часов работы, но не реже одного раза в год.</p>						

ВНИМАНИЕ: ПОСЛЕ ПЕРВЫХ 50-ТИ ЧАСОВ РАБОТЫ ВЫПОЛНИТЬ ОБЩИЙ КОНТРОЛЬ: ПРОВЕРИТЬ УРОВЕНЬ МАСЛА, СОСТОЯНИЕ РАДИАТОРА, ВОЗДУШНОГО ФИЛЬТРА, ПРОЧНОСТЬ КРЕПЛЕНИЯ УЗЛОВ И АГРЕГАТОВ, НАТЯЖЕНИЕ РЕМНЕЙ, СОСТОЯНИЕ ЭЛЕКТРИЧЕСКИХ СОЕДИНЕНИЙ И АППАРАТУРЫ.

8.2 Ежемесячное техническое обслуживание ЕО

8.2.1 Выполнить работы, указанные в таблице 8 для ЕО.

8.2.2 После отключения установки:

- 10 сбросить избыточное давление в ресивере или пневмомагистрали;
- 11 слить конденсат из ресивера и фильтра-влагоотделителя;
- 12 осмотреть установку, проверить отсутствие течи масла из соединений. При необходимости устранить.

8.3 Плановое техническое обслуживание ТО (через каждые 500 часов работы)

ВНИМАНИЕ! В СЛУЧАЕ ВМЕШАТЕЛЬСТВА (ТО ИЛИ ВНЕПЛАНОВЫЙ РЕМОНТ) НЕОБХОДИМО ОТКЛЮЧИТЬ ЭЛЕКТРОПИТАНИЕ УСТАНОВКИ И ПЕРЕКРЫТЬ ВОЗДУШНУЮ СЕТЬ ПРИ ПОМОЩИ КРАНА, А ТАКЖЕ ИСКЛЮЧИТЬ ВОЗМОЖНОСТЬ НЕСАНКЦИОНИРОВАННОГО ПУСКА УСТАНОВКИ.

Перед проведением ТО необходимо убедиться, что:

- 13 установка отключена от электрической сети;
- 14 установка и ресивер разгружены.

При выполнении технического обслуживания необходимо обратить внимание на возможные потери масла и образование налета, вызванного пылью и маслом. При необходимости очистить.

8.3.1 Для замены масла необходимо:

- 15 снять правую панель установки;
- 16 включить установку для нагрева масла до температуры более 70 °С (радиатор прогрет равномерно по всей поверхности);
- 17 выключить установку, после останова электродвигателя отключить ее от сети;
- 18 не ранее, чем через 5 минут отвернуть пробку и медленно открыть кран удаления масла – все масло сольется в подготовленную емкость;
- 19 повернуть рукой шкив винтового блока на 3...5 оборотов в направлении, указанном стрелкой на торцевой поверхности блока винтового;
- 20 демонтировать фильтр масляный;
- 21 установить новый фильтр (перед установкой фильтра залейте в него немного масла, чтобы пропитался фильтрующий элемент, и смажьте уплотнительное кольцо фильтра маслом, применяемым для заправки компрессорной установки);
- 22 демонтировать фильтр-маслоотделитель;
- 23 установить новый фильтр-маслоотделитель, предварительно смазав уплотнительное кольцо фильтра маслом, применяемым для заправки компрессорной установки;
- 24 закрыть кран и залить масло через горловину маслозаливную до верхнего среза смотрового окна – маслоуказателя, завернуть пробку заливного отверстия;
- 25 включить установку, после достижения температуры масла более 70 °С выключить, проверить уровень масла после исчезновения пены в глазке, при необходимости – долить;
- 26 установить на место панель.

ВНИМАНИЕ: НЕОБХОДИМО ИСПОЛЬЗОВАТЬ ВЫСОКОКАЧЕСТВЕННОЕ МАСЛО ДЛЯ ВИНТОВЫХ КОМПРЕССОРОВ – ВЯЗКОСТЬ 46 ССТ ПРИ 40 °С, ТОЧКА ТЕКУЧЕСТИ МИНУС 8...10 °С, ТОЧКА ВОСПЛАМЕНЯЕМОСТИ ВЫШЕ 200 °С.

ЗАПРЕЩАЕТСЯ СМЕШИВАТЬ МАСЛА РАЗНЫХ МАРОК. РЕКОМЕНДАЦИИ ПО ПРИМЕНЕНИЮ МАСЕЛ СМ. В РАЗДЕЛЕ 3 НАСТОЯЩЕГО РУКОВОДСТВА.

ВНИМАНИЕ: В УСЛОВИЯХ ПОВЫШЕННОЙ ЗАПЫЛЕННОСТИ, ОПЕРАЦИИ ПО ТЕХНИЧЕСКОМУ ОБСЛУЖИВАНИЮ ДОЛЖНЫ ПРОВОДИТЬСЯ С БОЛЬШЕЙ ЧАСТОТОЙ. В ОСОБЕННОСТИ, СЛЕДУЕТ ЧАЩЕ ОЧИЩАТЬ РАДИАТОР И ПРОВОДИТЬ ЗАМЕНУ ФИЛЬТРА ВОЗДУШНОГО.

8.3.2 Кран удаления масла

Кран удаления масла расположен в нижней части маслосборника и предназначен для замены масла в соответствии с периодичностью обслуживания. Через кран удаления масла осуществляется слив конденсата (при необходимости). Все операции и действия с данным краном следует выполнять при отсутствии давления внутри корпуса маслосборника и отключенной установке.

8.3.3 Маслозаливное отверстие

Маслозаливное отверстие находится непосредственно на корпусе маслосборника и закрыто специальной пробкой (см. рисунок 6). Доступ к пробке маслозаливного отверстия разрешен только при отсутствии избыточного давления внутри установки.

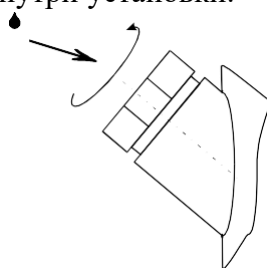


Рисунок 6

8.3.4 Уровень масла

Уровень масла контролируется визуально на холодной установке (см. рисунок 7). Максимальный уровень масла – верхний срез смотрового окна (маслоуказателя), минимальный – нижний срез.

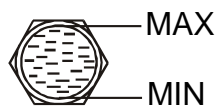


Рисунок 7

8.3.5 Замена ремней

Для замены ремней необходимо:

- а) снять защитное ограждение;
- б) освободить (отвернуть на 1...2 оборота) 2 болта и 2 гайки, крепящие плиту с блоком винтовым;
- в) с помощью винтов натяжителя равномерно переместить плиту с блоком винтовым вниз;
- г) снять ремни;
- д) протереть шкивы ветошью и установить новые ремни;
- е) винтами натяжителя равномерно переместить плиту с блоком винтовым вверх до обеспечения требуемого натяжения ремней;
- ж) зафиксировать плиту, затянув болты и гайки;
- з) установить на место ограждение.

8.3.6 Натяжение ремней

Натяжение ремней производится при помощи специального регулятора натяжения ремней в соответствии с подпунктами а, б, е, ж, з пункта 8.3.5.

Передача мощности осуществляется ременной передачей за счет сил трения, возникающих в месте контакта ремня и шкивов. Для нормального функционирования необходимо соблюдение

условий чистоты контактирующих поверхностей и обеспечение требуемого усилия натяжения ремня (см. рисунок 8, таблица 9).

Натяжение ремня должно контролироваться после установки и периодически во время работы изделия, в частности после перерывов в работе на неделю и более. Проверка натяжения ремня проводится путем измерения предварительного натяжения ветви ремня, либо динамометрическим методом. Данные для контроля натяжения клинового ремня приведены в таблице 9.

Таблица 9 – Данные для контроля натяжения клинового ремня.

Проверка натяжения ремня путем измерения частоты собственных колебаний			Проверка натяжения ремня динамометрическим методом		
Модель	Расчетное межцентровое расстояние, мм	Предварительное натяжение ветви одного ремня, Н	Прогиб ветви ремня h, мм	Сила для нового ремня f, Н	Сила для приработанного ремня f, Н
ВК5Е	320...340	185...195	4,5...6,0	15...17	12...13
ВК7Е	318...326	145...155		12...13	9...10
ВК10Е	312...325	180...200		15...17	12...13

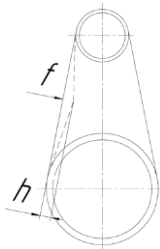


Рисунок 8

8.3.7 Проверка клапана предохранительного на ресивере (воздухосборнике.)

Клапан предохранительный, пружинного типа (см. рисунок 9) отрегулирован на заводе изготовителе на заданное давление открытия и опломбирован. Его вскрытие, регулировка в процессе эксплуатации запрещена и невозможна без нарушения целостности корпуса клапана. Уплотнение седла клапана выполнено из теплоустойчивой резины. В процессе эксплуатации проводится проверка клапана предохранительного – функциональные испытания. Проверка клапана (сброс давления) возможна при давлении в ресивере $\geq 85\%$ от давления открытия. На предохранительном клапане предусмотрено ручное устройство сброса давления – кольцо, которое находится в верхней части клапана. Методика проверки следующая: после достижения в ресивере вышеуказанного давления потяните за кольцо вдоль оси клапана до момента его приоткрытия (сброса давления) и отпустите (прекращение сброса давления). При нарушении герметичности в седле затвора – клапан подлежит замене.



- 1 – Клапан
- 2 – Кольцо

Рисунок 9 – Клапан предохранительный пружинного типа

Примечание – Если ваш ресивер оснащен клапаном предохранительным без устройства для ручного испытания разгрузки (сброса давления) – проверка проводится путем демонтажа клапана (на разгруженном ресивере и выключенном компрессоре) и контроля его работоспособности путем испытания на стенде с периодичностью не реже одного раза в год.

8.4 Перечень сменных запасных частей, применяемых при проведении технического обслуживания, указан в таблице 10.

Таблица 10 – Перечень сменных запасных частей, применяемых при ТО

Код	Наименование	Применяемость		
		БК5Е	БК7Е	БК10Е
4052202003	Фильтр масляный, шт.	1		
4092100100	Фильтр воздушный, шт.	1		
4060400100	Фильтр-маслоотделитель, шт.	1		-
4060100200	Фильтр-маслоотделитель, шт.	-		1
4083200106	Патрон фильтра-влагоотделителя (фильтроэлемент 06050 Р), шт.*	1		-
4083200107	Патрон фильтра-влагоотделителя (фильтроэлемент 07050 Р), шт.*	-		1
См. п.3.5	Масло, кг (л)	4,2 (4,8)		
См. п.3.3	Ремни	См. п.3.3		
Примечание – * Для исполнений Д.				

9 ТРАНСПОРТИРОВАНИЕ И ХРАНЕНИЕ

9.1 Транспортирование

Транспортирование установки должно производиться при температуре от минус 25 до плюс 55 °С только в закрытом транспорте. Установка должна быть закреплена на поддоне и предохранена транспортировочной тарой.

Упаковка компрессорных установок выполняется с учетом условий поставки и в зависимости от назначения.

Для перемещения установки следует проверить в настоящем руководстве массу и габаритные размеры и при помощи специальных средств поднимать ее с захватом поддона как можно ниже от пола.

В случае транспортирования установки при помощи погрузчика, необходимо, чтобы вилы были расположены как можно шире, во избежание ее падений.

9.2 Хранение

Для хранения упакованные установки должны быть помещены в помещение и не подвергаться неблагоприятным атмосферным воздействиям.

Установку следует хранить в помещениях при температуре от минус 25 до плюс 55 °С и относительной влажности не более 80%.

Содержание пыли, паров кислот и щелочей, агрессивных газов и других вредных примесей в помещениях, где хранится установка, не допускается.

ВНИМАНИЕ: ПОСЛЕ ДЛИТЕЛЬНЫХ ПЕРИОДОВ ХРАНЕНИЯ ИЛИ ПРИ НАЛИЧИИ ЯВНЫХ ПРИЗНАКОВ ВЛАГИ (КОНДЕНСАТА) ПРОВЕРЯЙТЕ СОСТОЯНИЕ УСТАНОВКИ И УДАЛЯЙТЕ КОНДЕНСАТ.

9.3 Снятие установки с эксплуатации

При снятии установки с эксплуатации выполнить следующее:

- 1) Выключить установку.
- 2) Отключить электропитание и отсоединить установку от электрической сети.
- 3) Сравить избыточное давление из установки и части воздушной сети, которая соединена с установкой. Отсоединить установку от воздушной сети.
- 4) Слить масло.
- 5) Демонтировать масляный фильтр и фильтр-маслоотделитель.
- 6) Слитое масло и фильтры сдать в специализированный центр по переработке отходов.
- 7) Передать установку на авторизованное предприятие по утилизации.

ВНИМАНИЕ: ДЛЯ ИСПОЛНЕНИЙ С ОСУШИТЕЛЕМ ВОЗДУХА. ОСУШИТЕЛЬ СОДЕРЖИТ В ГЕРМЕТИЧНОМ КОНТУРЕ ХОЛОДИЛЬНЫЙ АГЕНТ И МАСЛО. ПОЭТОМУ ЭТИ КОМПОНЕНТЫ ДОЛЖНЫ БЫТЬ ДЕМОНТИРОВАНЫ И УТИЛИЗИРОВАНЫ ОРГАНИЗАЦИЕЙ (ЛИЦОМ), ИМЕЮЩЕЙ СООТВЕТСТВУЮЩЕЕ РАЗРЕШЕНИЕ.

10 НЕИСПРАВНОСТИ И МЕТОДЫ ИХ УСТРАНЕНИЯ

Таблица 11

СОСТОЯНИЕ (НЕИСПРАВНОСТИ)	ВОЗМОЖНЫЕ ПРИЧИНЫ НЕИСПРАВНОСТИ	СПОСОБЫ УСТРАНЕНИЯ
Установка не включается	– Отсутствует напряжение питания, значение питающего напряжения ниже нормы. – Срабатывание автоматического выключателя силовой цепи или плавких предохранителей в цепи управления и сигнализации.	– Проверить параметры электропитания на соответствие ГОСТ МЭК 60204-1 – Проверить включение автоматического выключателя QS или заменить плавкие предохранители FU.
	– Отсутствует фаза питающего напряжения или перегорел предохранитель цепи управления.	– Проверить, в случае необходимости заменить предохранитель.
	– Нарушено чередование фаз.	– Поменять фазировку подключения.
	– Срабатывание защиты от перегрузки электродвигателя привода установки.	Проверить: – исправность двигателя; – натяжение ремней; – температуру воздуха в отсеке электроаппаратуры; – параметры питающей сети; – рабочее давление, кол-во пусков.
	– Превышение температуры винтового блока (плюс 100 °С)	– Проверить уровень масла, фильтры, работу термостата, загрязненность радиатора.
	– Отказ датчика температуры.	– Проверить подсоединение, сопротивление датчика, в случае необходимости заменить.
Установка запускается с трудом.	– Несоответствие параметров масла по причине старения. – Чрезмерное натяжение ремней	– Осуществить замену масла и фильтра масляного.
Нет забора воздуха через воздушный фильтр	– Засорен воздушный фильтр. – Не открылся всасывающий клапан.	– Заменить или очистить; – Проверить работу клапана управления, всасывающего клапана.
Повышенный расход масла	– Неисправность в системе сепарации воздух-масло; – Утечки в маслопроводах; – Давление в магистрали ниже 4 Бар	– Проверить фильтр-маслоотделитель, трубопровод возврата масла. При необходимости заменить; – Устранить утечки сжатого воздуха в магистрали.
	– Повышенная (свыше 97 °С) температура масла.	– Обеспечить достаточную вентиляцию помещения и нормальный забор воздуха.

Продолжение таблицы 11

<p>Предохранительный клапан установки сбрасывает воздух.</p>	<ul style="list-style-type: none"> – Предохранительный клапан неисправен; – Нарушена настройка давления; – Неисправен клапан сброса. 	<ul style="list-style-type: none"> – Заменить. – Отрегулировать (согласовать с изготовителем) P_{\max} - согласно данных руководства. – Заменить.
--	---	---

11 СВЕДЕНИЯ О СОДЕРЖАНИИ ДРАГОЦЕННЫХ И ЦВЕТНЫХ МЕТАЛЛОВ

11.1 Содержание сплава серебра Ag-CdO (90%-10%) и цветных металлов в компрессорной установке указано в таблице 12.

Таблица 12

Модель компрессорной установки	Масса сплава серебра Ag-CdO (90%-10%), г	Алюминий и алюминиевые сплавы, кг	Медь и сплавы на медной основе, кг
ВК5Е-8(10; 15)	2,0	16,74	4,75
ВК5Е-8(10; 15)-270			5,17
ВК5Е-8(10; 15)-500		17,34	9,21
ВК5Е-8(10; 15)-500Д			5,14
ВК7Е-8(10; 15)	3,23	17,97	5,56
ВК7Е-8(10; 15)-270			11,46
ВК7Е-8(10; 15)-500		18,57	5,81
ВК7Е-8(10; 15)-500Д			6,23
ВК10Е-8(10; 15)	3,74	20,51	12,13
ВК10Е-8(10; 15)-270			5,81
ВК10Е-8(10; 15)-500		21,11	6,23
ВК10Е-8(10; 15)-500Д			12,13

11.2 Драгоценные металлы содержатся в следующих составных частях:

- контакторы;
- тепловое реле;
- поворотный выключатель.

11.3 Цветные металлы содержатся в следующих составных частях:

- электродвигатель;
- трансформатор;
- крыльчатка;
- радиатор;
- корпус блока фильтров;
- фильтр - влагоотделитель;
- осушитель воздуха;
- клапаны (всасывающий, минимального давления, предохранительный и т.д.);
- пневмоарматура (трубопроводы, тройники, угольники, краны, манометры и др.).

12 ГАРАНТИИ ИЗГОТОВИТЕЛЯ

12.1 Гарантийный срок эксплуатации 12 месяцев со дня продажи, с отметкой продавца в руководстве по эксплуатации, но не более 18 месяцев со дня выпуска, если иное не предусмотрено договором. В случае отсутствия отметки продавца о продаже, гарантийный срок эксплуатации устанавливается 12 месяцев со дня выпуска.

Изготовитель гарантирует:

- соответствие изделия приведенным характеристикам при соблюдении потребителем условий и правил эксплуатации, транспортирования и хранения.
- бесплатное устранение дефектов и неисправностей или замену деталей и сборочных единиц, вышедших из строя по вине предприятия-изготовителя в течение гарантийного срока.

12.2 Гарантийные обязательства изготовителя прекращаются в случае:

- несоблюдения требований и указаний по эксплуатации на изделие и примененное оборудование, установленных в эксплуатационной документации, поставляемой в комплекте с изделием;
- наличия механических и других повреждений вследствие нарушения условий эксплуатации, транспортирования и хранения;
- внесения изменений в электрическую и пневматическую цепи управления, конструкцию или устройство изделия и его составных частей без письменного разрешения изготовителя;
- нарушения сохранности заводских пломб на устройствах оборудования и несанкционированного доступа к настройкам (регулировкам);
- несвоевременного или некачественного проведения технического обслуживания, отсутствия записей в эксплуатационной документации или специальном журнале, связанных с эксплуатацией и обслуживанием;
- использования неоригинальных запасных частей, отсутствия или повреждения защитной маркировки;
- применения компрессорного масла, не рекомендованного или несогласованного с изготовителем;
- самостоятельной разборки узлов изделия для определения причин неисправности, ремонта или замены без письменного разрешения изготовителя на проведение работ;
- отклонения показателей качества электроэнергии от нормы, по ГОСТ 13109;
- несоответствия параметров подводящего питающего кабеля (падение напряжения на подводящем кабеле более 5% от номинального значения) по ГОСТ МЭК 60204;

12.3 Гарантийные обязательства не распространяются:

- на расходные запасные части и материалы, замена которых в период действия гарантии предусмотрена регламентом проведения технического обслуживания;
- на повреждения изделия, возникшие в результате событий чрезвычайного характера, обстоятельств непреодолимой силы или вмешательства третьего лица.

12.4 Гарантийные обязательства не предусматривают:

- техническое обслуживание и чистку изделия, а также выезд к месту установки изделия с целью его подключения, настройки, ремонта или консультации. Данные работы выполняются по отдельному договору;
- транспортные расходы не входят в объем гарантийного обслуживания.

12.5 По вопросам гарантийного обслуживания обращаться к продавцу (региональному уполномоченному представителю изготовителя).

При обращении необходимо указать модель изделия, его заводской номер, наработку в часах, % загрузки, температуру масла изделия, температуру в помещении, внешнее проявление неисправности (отказа), условия аварийного отключения, предполагаемую причину и др.

12.6 Для проведения гарантийного ремонта рекламационный акт, оформленный по установленной форме, а также следующие дополнительные сведения (или копии документов) с сопроводительным письмом направляют продавцу/поставщику:

- точный адрес потребителя (владельца изделия);
- № документа, подтверждающего покупку и обязательства продавца;
- свидетельство о приемке и упаковывании (страница настоящего РЭ);
- сведения об эксплуатации ((№ акта и дата ввода в эксплуатацию, количество часов наработки и общее, записи о проведенных ТО, ремонтах, сведения о применяемых расходных материалах и др.).

13 СВИДЕТЕЛЬСТВО О ПРИЕМКЕ И УПАКОВЫВАНИИ

Установка компрессорная: _____ зав. № _____
производительность _____ л / мин,
рабочее давление, _____ МПа.

укомплектована:

блок винтовой _____ зав. № _____ ;
электродвигатель _____ зав. № _____ ;
маслосборник (маслоотделитель) РМ10.16.01 зав. № _____ ;
радиатор _____ зав. № _____ ;
частотный преобразователь _____ зав. № _____ ;
ресивер _____ зав. № _____ ;
осушитель воздуха _____ зав. № _____ ;
фильтры-влажномаслоотделители: _____

Заправлена: маслом компрессорным марки _____

соответствует требованиям технической документации, технических условий
ТУ РБ 400046213.015–2002, и признана годной к эксплуатации.

Упаковку произвёл _____

Дата выпуска " ____ " _____ 20 ____ г.

Отметка ОТК _____

М.П.

Наименование изготовителя: ЗАО «Ремеза», Республика Беларусь, 247672, г. Рогачев,
ул. Пушкина, д. 65, тел/факс: +375 2339 34320; +375 2339 34297.

*СВЕДЕНИЯ О ДВИЖЕНИИ ИЗДЕЛИЯ **

(дата продажи/покупки/приобретения изделия)

(должность, фамилия, имя, отчество)

(подпись)

М.П.

(№ акта и дата ввода изделия в эксплуатацию)

(должность, фамилия, имя, отчество)

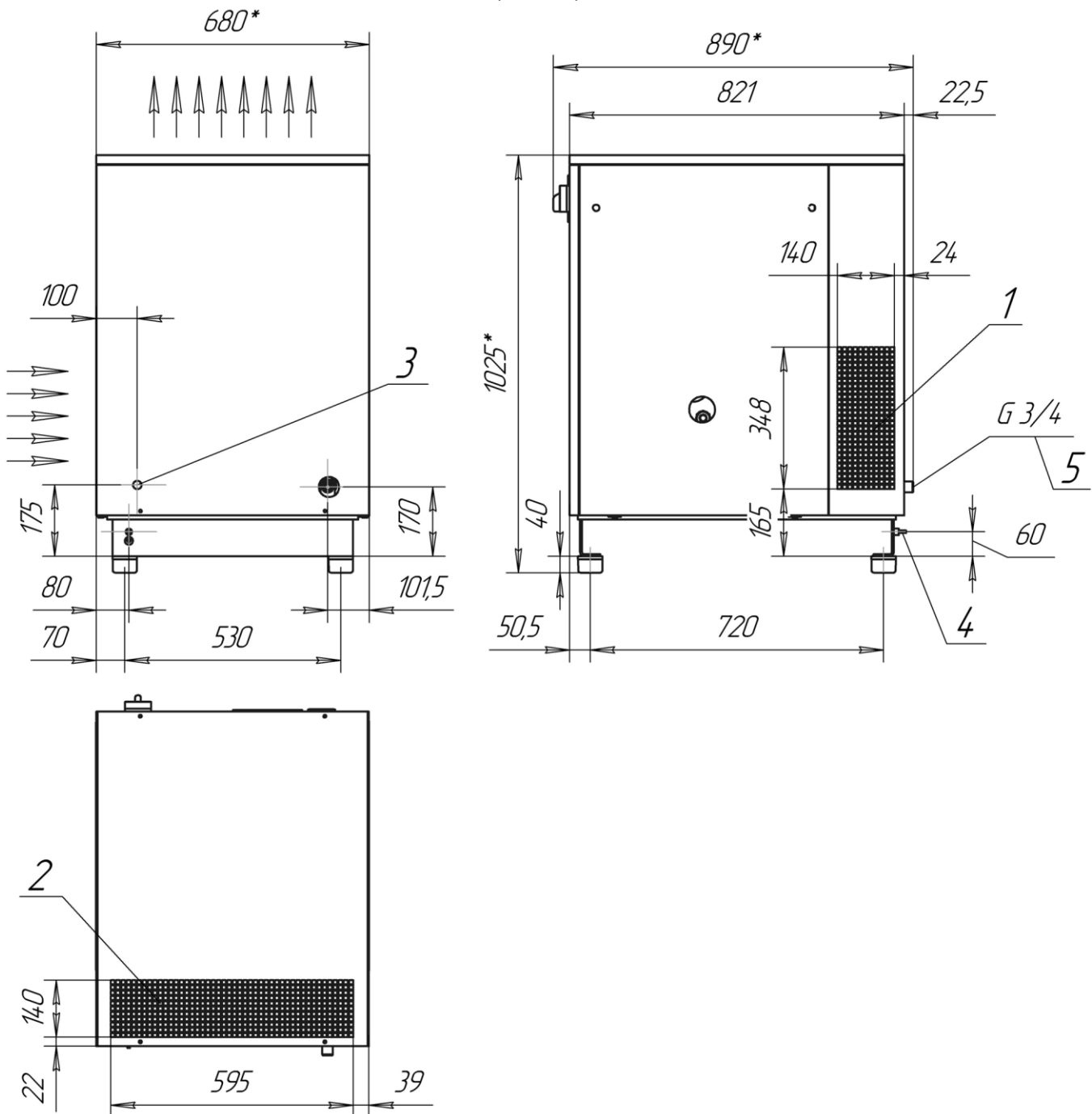
(подпись)

М.П.

Примечание: * Заполняет владелец изделия/продавец.

Приложение А

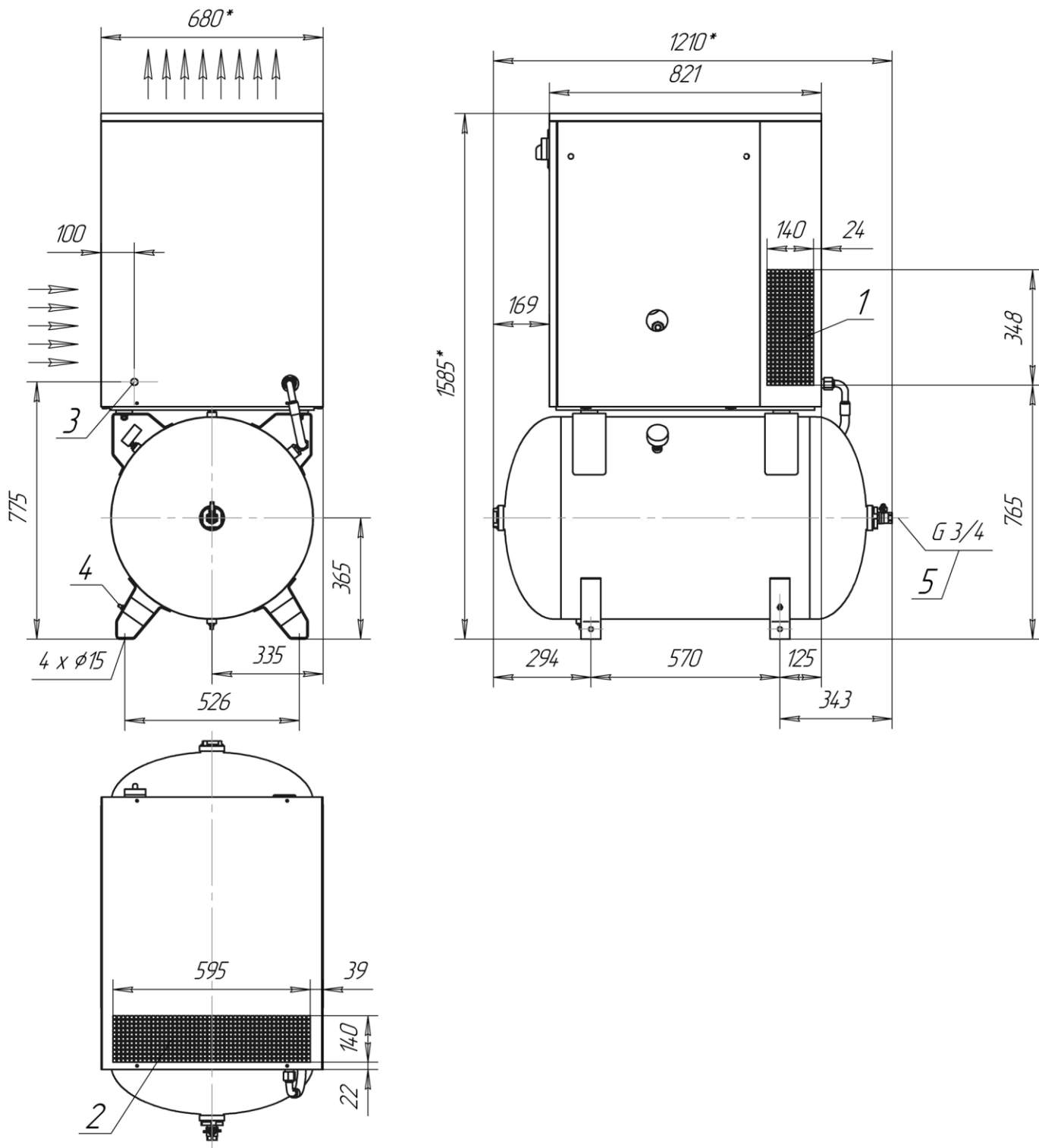
Габаритные и присоединительные размеры компрессорных установок
BK5E; BK7E; BK10E



- 1 – забор воздуха;
- 2 – выброс теплого воздуха;
- 3 – кабель сетевой;
- 4 – болт заземления;
- 5 – выход сжатого воздуха.

Примечание: * Размеры для справок.

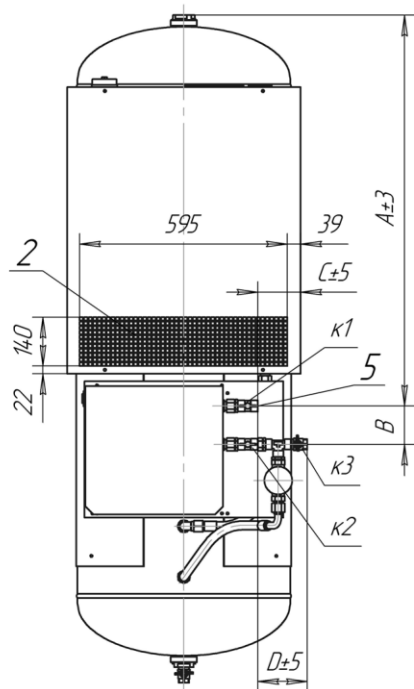
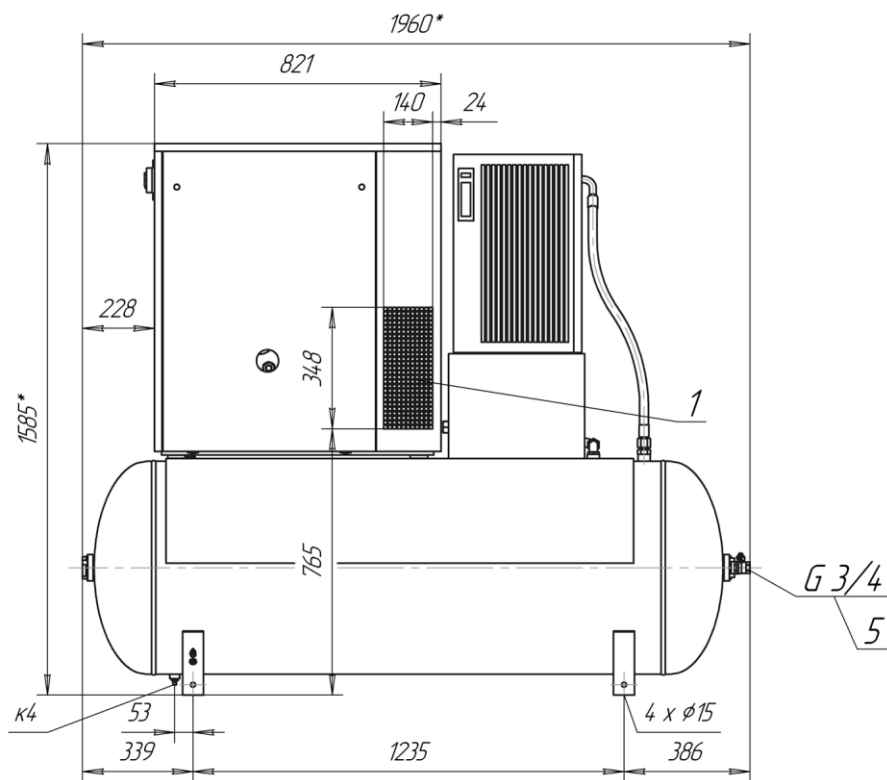
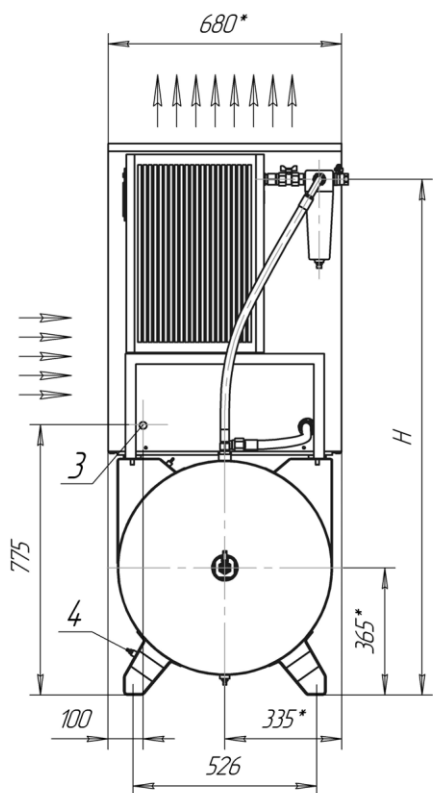
Рисунок А.1 – Присоединительные и установочные размеры компрессорной установки
BK5E-..., BK7E-..., BK10E-...



- 1** – забор воздуха;
- 2** – выброс теплого воздуха;
- 3** – кабель сетевой;
- 4** – болт заземления;
- 5** – выход сжатого воздуха.

Примечание: * Размеры для справок.

Рисунок А.2 – Присоединительные и установочные размеры компрессорной установки
BK5E-...-270, BK7E-...-270, BK10E-...-270



Компрессорная установка	A, мм	B, мм	C, мм	D, мм	Выход (поз. 5)	H, мм
БК5Е-...-500Д	1152	67	145	102	G 1/2	1292
БК7Е-...-500Д	1120	110	122	142		1478
БК10Е-...-500Д						

- 1** – забор воздуха;
- 2** – выброс теплого воздуха;
- 3** – кабель сетевой;
- 4** – болт заземления;
- 5** – выход сжатого воздуха;
- к1, к2, к3** – шаровые краны осушителя воздуха.

Примечание – * Размеры для справок.

Рисунок А.3 – Присоединительные и установочные размеры компрессорной установки БК5Е-...-500(Д), БК7Е-...-500(Д), БК10Е-...-500(Д)

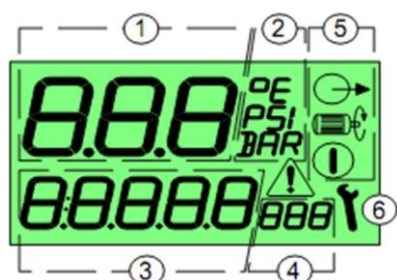
Приложение В

Руководство пользователя контроллера AirMaster P1



1 Технические характеристики

Многофункциональный промышленный электронный блок управления (контроллер AirMaster P1) соответствует стандартам МЭК и предназначен для управления воздушными винтовыми компрессорами. Контроллер выполнен в корпусе из алюминиевого сплава с антикоррозионным покрытием и полиэтиленовой клавиатурой. Степень защиты - IP65 для фронтальных элементов, IP20 для остальных. Температура эксплуатации от 0 до +55°C при относительной влажности до 95% (без конденсации), температура хранения от -25 до +75°C. Коммутация входных и выходных сигналов осуществляется через контактные разъемы. Питание контроллера – разъем X01 - осуществляется от сети 24VAC ± 15% частотой 50...60 Гц, максимальный потребляемый ток 1А. Отображение информации осуществляется с помощью жидкокристаллического дисплея 45 x 25мм с подсветкой:



1,2 - Давление воздуха на выходе компрессорной установки или код параметра в режиме программирования.

3, 4 - Вспомогательное поле. По умолчанию отображается температура масляно - воздушной смеси. В режиме программирования – значение параметра.

5 - Символы состояния компрессорной установки:

① - ПУСК, - холостой ход, - загрузка

6. Вспомогательные символы: - сервис, - сигнал аварии.

В контроллере предусмотрена долговременная память для хранения оперативных данных: времени наработки, значений счетчиков и состояний системы.

Коммутация входных и выходных сигналов осуществляется через зажимные соединения, расположенные на задней панели контроллера.

Входы: аналоговые - разъем X02 контакты 1 и 2 - для подключения датчика давления, контакты 3 и 4 - для подключения датчика температуры; цифровые - разъем X03 - вход 24VAC для контроля состояния: кнопки аварийной остановки, тепловых реле защиты электродвигателя привода и вентилятора, реле контроля фаз.

Выходы: разъем X04 – R1 – релейный выход для управления электромагнитным клапаном загрузки (до 4А реактивной нагрузки 24VAC); R2...R4 - релейные выходы для управления: линейным контактором, контактором "звезда", контактором "треугольник" (до 2А реактивной нагрузки 230VAC).

Управление контроллером осуществляется функциональными кнопками:



ВНИМАНИЕ! Контроллер выключает компрессор при прерывании питающего напряжения (отсутствии одной или нескольких фаз) на время более 40 мс и при распознавании низкого напряжения (менее 19,8 VAC в цепи питания контроллера).

2 Описание работы

При включении компрессорной установки на дисплее появляется индикация с указанием давления на выходе компрессорной установки и температуры масляно – воздушной смеси в винтовой паре. Существуют три рабочих режима компрессора, которые отображаются следующими символами статуса:

- режим «Ожидание» - двигатель выключен, при достижении давления пуска произойдет автоматический запуск установки, набор давления отсутствует;
- режим «Холостого хода» - двигатель включен, клапан управления обесточен, всасывающий клапан закрыт; набор давления отсутствует. Таймер показывает обратный отсчет времени в секундах до перехода установки в режим «Ожидание». При падении давления до уровня давления пуска компрессорная установка перейдет в режим «Загрузка»,



- режим «Загрузка» - двигатель включен, клапан управления под напряжением, всасывающий клапан открыт, идет набор давления в систему потребителя.

Чтобы выбрать другие параметры в меню пользователя нажмите (вверх) или (вниз).
 23456_ч - общее время наработки компрессорной установки в часах;
 16420_ч - время работы в режиме «Загрузка» в часах;
 420_ч - время работы до проведения ТО в часах (таймер считает общее время работы).

3 Программирование параметров контроллера

Для изменения параметров давления необходимо войти в режим программирования.

Для входа в режим программирования при выключенном компрессоре одновременно нажмите кнопки «вверх» и «вниз». На дисплее появятся четыре знака «0», первый знак будет мигать. Нажмите «вверх» или «вниз» чтобы установить первую цифру кода. Нажмите «Enter» чтобы перейти ко второй цифре кода. Когда все четыре цифры кода доступа введены, а последняя цифра кода мигает, нажмите «Enter». При правильном введенном коде доступа на экране появится первый пункт меню. Выбор параметра осуществляется кнопками «вверх» или «вниз». Для изменения параметра нажмите «Enter», значение параметра будет мигать. Кнопками «вверх» или «вниз» осуществляется изменение параметра. Для подтверждения нажмите «Enter». Для выхода из режима программирования нажмите «Сброс».

Пароль потребителя – две цифры 0 и две цифры модели компрессора: BK5 – 0005; BK15E – 0015

Код	Параметр	Диапазон	Устан
1.Pu	Давление останова, Бар	1 ... 68	по заявке
1.PL	Давление пуска (стандартно - Pu-2), Бар	0,8 ... 67,8	по заявке
1.P-	Выбор единиц давления на дисплее	Bar, psi	BAR
1.t-	Выбор единиц температуры на дисплее	°C, °F	°C

Запрещается устанавливать: PL - ниже 4,5 Бар, Pu - выше первоначально установленного уровня!

4 Сообщения на экране Предупреждение – сигнал горит постоянно, компрессор продолжает работать.

Код	Сообщение
A:2118	Высокое давление, сигнал тревоги при превышении установленного предела
A:2128	Высокая температура, сигнал тревоги при превышении установленного предела
A:2816	Зарегистрирован сбой в подаче электроэнергии.
A:3423	Низкая температура масла
A:4804	Истекло время до замены воздушного фильтра
A:4814	Истекло время работы масляного фильтра
A:4824	Истекло время до замены фильтра-сепаратора
A:4834	Истекло время до замены масла
A:4844	Истекло время проведения ТО

5 Аварийные сообщения Предупреждение – сигнал мигает, компрессор будет остановлен.

Код	Ошибка	Действия
E:0010	Аварийная остановка	Нажата кнопка аварийной остановки, после устранения аварийной ситуации – разблокировать кнопку
E:0020	Перегрузка двигателя	Проверить: исправность электродвигателя, настройку теплового реле, натяжение ремней, температуру воздуха в отсеке электроаппаратуры
E:0030	Перегрузка двигателя вентилятора	Проверить исправность электродвигателя вентилятора
E:0040	Отсутствие одной из фаз или неверная фазировка	Проверить наличие фаз, произвести фазировку питающего кабеля
E:0115	Отказ датчика давления	Проверить подсоединение, в случае необходимости заменить датчик
E:0119	Давление выше установленного аварийного давления	Снизить давление в сети потребителя
E:0125	Отказ датчика температуры	Проверить подсоединение, в случае необходимости заменить датчик
E:0129	Температура масляно – воздушной смеси выше 100°C	Проверить уровень масла, фильтры, работу термостата, загрязненность радиатора
A:3123	Температура масла ниже 3 °C	Необходим подогрев окружающего воздуха.

июнь 2019

Гарантийное свидетельство

Данное гарантийное свидетельство является обязательством на гарантийный ремонт компрессорного оборудования

Гарантийное свидетельство дает право на бесплатный ремонт и замену деталей, узлов, вышедших из строя по вине изготовителя, в период гарантийного срока.

Уважаемый покупатель! Убедитесь, что все разделы настоящего гарантийного свидетельства заполнены разборчиво и без исправлений.

Изделие
Модель
Заводской номер
Дата продажи
Фамилия и подпись продавца
Печать продавца

Срок гарантии – _____ месяцев со дня продажи.

Изделие проверялось в режимах работы _____

в моем присутствии: _____
(подпись покупателя)

Изделие не проверялось по причине: _____

(штамп и подпись продавца)

При осуществлении акта купли-продажи руководствоваться общими требованиями региональных правил о приемке товара по количеству и качеству

1 Для проведения гарантийного ремонта предъявите продавцу/поставщику оформленный по установленной форме рекламационный акт, а также

дополнительные сведения (или комплект документов):

- 1.1 Точный адрес потребителя (владельца изделия);
- 1.2 Документа, подтверждающего покупку и обязательства продавца;
- 1.3 Свидетельство о приемке и упаковывании (страница настоящего РЭ);
- 1.4 Сведения об эксплуатации (№ акта и дата ввода в эксплуатацию, количество часов наработки и общее, записи о проведенных ТО, ремонтах, сведения о применяемых расходных материалах и др.);
- 1.5 При отсутствии одного из указанных документов Вам может быть отказано в гарантийном ремонте.

2 Гарантийные обязательства изготовителя прекращаются в случае:

- 2.1 Несоблюдения требований и указаний по эксплуатации на изделие и примененное оборудование, установленных в эксплуатационной документации, поставляемой в комплекте с изделием.
- 2.2 Наличия механических и других повреждений вследствие нарушения условий эксплуатации, транспортирования и хранения.
- 2.3 Внесения изменений в электрическую и пневматическую цепи управления, конструкцию или устройство изделия и его составных частей без письменного разрешения изготовителя.
- 2.4 Нарушения сохранности заводских гарантийных пломб на устройствах оборудования и несанкционированного доступа к настройкам (регулировкам).
- 2.5 Несвоевременного или некачественного проведения технического обслуживания, отсутствия записей в эксплуатационной документации или специальном журнале, связанных с эксплуатацией и обслуживанием.
- 2.6 Использования неоригинальных запасных частей, отсутствия или повреждения защитной маркировки.
- 2.7 Применения компрессорного масла, не рекомендованного или несогласованного с изготовителем.
- 2.8 Самостоятельной разборки узлов изделия для определения причин неисправности, ремонта или замены без письменного разрешения изготовителя на проведение работ.
- 2.9 Отклонения показателей качества электроэнергии от нормы по ГОСТ 13109.
- 2.10 Несоответствия параметров подводящего питающего кабеля (падение напряжения на подводящем кабеле более 5 % от номинального значения) по ГОСТ МЭК 60204.

3 Гарантийные обязательства не распространяется:

- 3.1 На расходные запчасти и материалы, замена которых в период действия гарантии предусмотрена регламентом проведения технического обслуживания.
- 3.2 На повреждения изделия, возникшие в результате событий чрезвычайного характера, обстоятельств непреодолимой силы или вмешательства третьего лица.

4 Гарантийные обязательства не предусматривают:

- 4.1 Техническое обслуживание и чистку компрессора, а также выезд к месту установки компрессора с целью его подключения, настройки, ремонта или консультации. Данные работы производятся по отдельному договору.
- 4.2 Транспортные расходы не входят в объем гарантийного обслуживания.